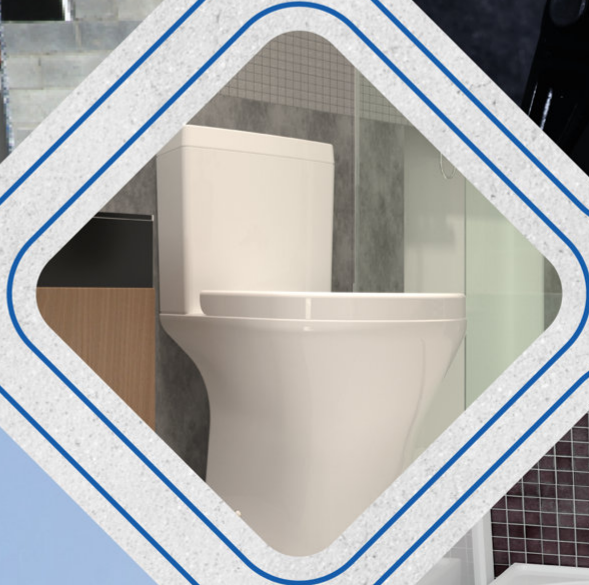


# CATÁLOGO TÉCNICO

DA FUNDAÇÃO AO  
ACABAMENTO

**astra**

**japi**





# SUMÁRIO

<b>ESTRUTURAL</b>	_____	<b>06</b>
<b>PISO ELEVADO</b>	_____	<b>08</b>
<b>DUTO COLETOR DE RESÍDUOS</b>	_____	<b>10</b>
<b>INSTALAÇÃO HIDRÁULICA</b>	_____	<b>12</b>
<b>INSTALAÇÃO ELÉTRICA</b>	_____	<b>28</b>
<b>DRYWALL</b>	_____	<b>32</b>
<b>INSTALAÇÃO PARA GÁS</b>	_____	<b>34</b>
<b>ACESSÓRIOS HIDRÁULICOS</b>	_____	<b>38</b>
<b>ACABAMENTOS</b>	_____	<b>60</b>
<b>LOUÇAS SANITÁRIAS</b>	_____	<b>66</b>
<b>TORNEIRAS</b>	_____	<b>70</b>
<b>CONFORTO E DECORAÇÃO</b>	_____	<b>80</b>
<b>ACESSÓRIOS PARA CONSTRUÇÃO</b>	_____	<b>82</b>

**REPRESENTANTE COMERCIAL**



A Astra S/A Indústria e Comércio é uma empresa multiespecializada, com mais de 65 anos de mercado, que cria e comercializa produtos e soluções para o dia a dia das pessoas.

Instalada em uma área de 102.200 m<sup>2</sup>, com 03 unidades na cidade de Jundiaí/SP e 01 em Pernambuco, a Astra emprega cerca de 2.000 pessoas e distribui produtos para o Brasil e o mundo.

Referência no segmento de construção e acabamento, a empresa é anualmente premiada pela qualidade dos produtos e da prestação de serviço oferecida aos clientes e consumidores



Assista ao  
**Vídeo Institucional**  
da Astra



Confira a  
**Biblioteca BIM**  
Astra



# Japi

Fundada em 1993 na cidade de São Paulo, a Japi rapidamente se destacou pela atenção aos detalhes e compromisso com os clientes. Com o tempo, a Japi expandiu sua atuação para se tornar uma indústria de renome, especializada na fabricação de metais sanitários, louças sanitárias, acessórios para banheiro e vasos para jardinagem.

Consolidada entre os maiores fornecedores de materiais para construção e jardinagem no país, houve a necessidade de expandir as áreas de estoque e produção, e em 2015, a Japi foi transferida para um parque industrial, também em Jundiaí, com 73.000 m<sup>2</sup> de área total.



Assista ao  
**Vídeo Institucional**  
da Japi

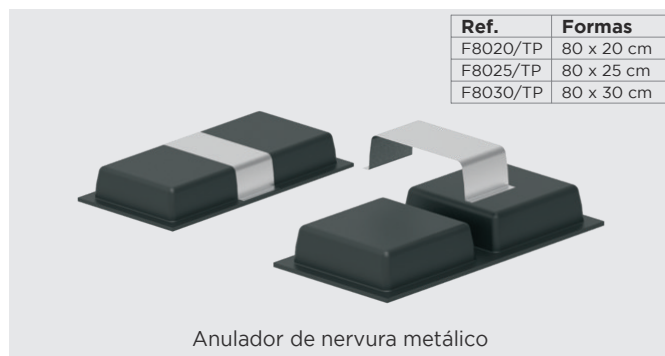
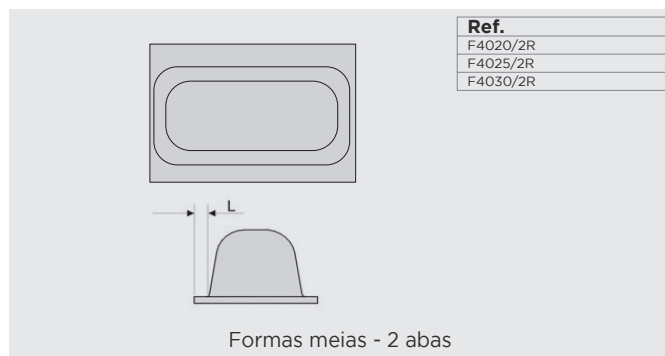
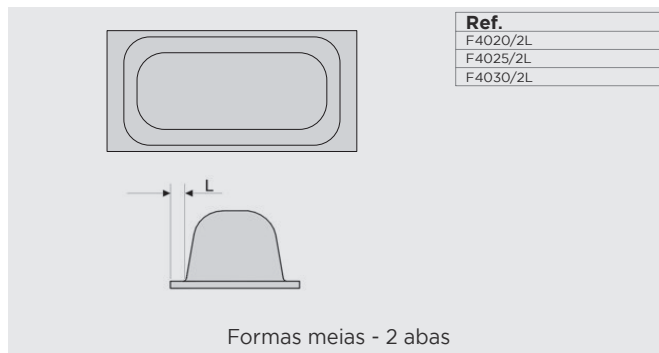
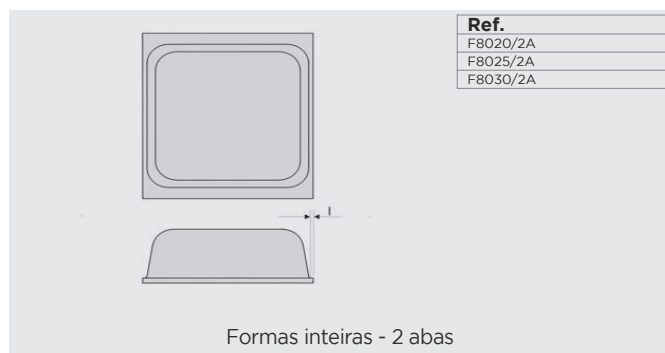
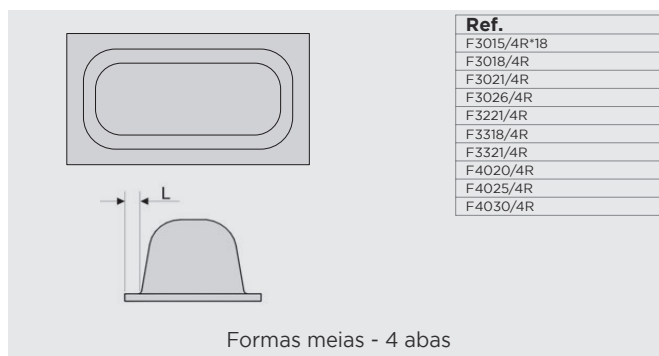
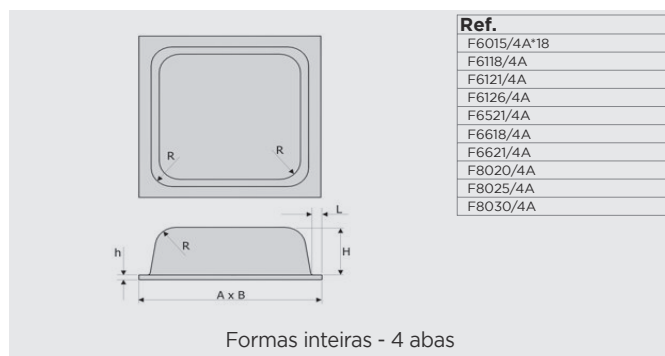


Confira a  
**Biblioteca BIM**  
Japi

# ESTRUTURAL

## FORMA PLÁSTICA PARA LAJE NERVURADA

As lajes nervuradas vêm se firmando gradativamente como excelente solução estrutural na construção civil. Com processo rápido de execução, aumentam a produtividade e geram mais economia. As formas Astra são confeccionadas em polipropileno (PP) pelo processo de injeção, com aditivos que aumentam a proteção contra os raios UV (ultra violeta).



# DISTANCIADOR DE FERRAGEM



Ref.	Cobrimento	Aço
D6/15	15 mm	Até 6 mm
D6/20	20 mm	Até 6 mm
D10/10	10 mm	Até 10 mm
D10/1520	15 e 20 mm	Até 10 mm
D12/1520	15 e 20 mm	Até 12 mm
D12/1525	15 e 25 mm	Até 12 mm
D12/1530	15 e 30 mm	Até 12 mm
D12/2025	20 e 25 mm	Até 12 mm
D12/2530	25 e 30 mm	Até 12 mm
D25/2025	20 e 25 mm	Até 25 mm
D25/2030	20 e 30 mm	Até 25 mm
D25/2530	25 e 30 mm	Até 25 mm

Distanciador tipo pino  
Embalagem coletiva: 1000 unidades



Ref.	Cobrimento	Aço
DG/10	10 mm	4,2 a 16 mm
DG/15	15 mm	4,2 a 16 mm
DG/20	20 mm	4,2 a 16 mm
DG/25	25 mm	4,2 a 16 mm
DG/30	30 mm	4,2 a 16 mm

Distanciador tipo garra  
Embalagem coletiva: 1000 unidades

Ref.	Cobrimento
DCT/15	15 mm
DCT/20	20 mm
DCT/25	25 mm



Distanciador multiapoio  
Embalagem coletiva: 250 unidades

Ref.	Distância entre forma
DF/100	100 mm
DF/120	120 mm
DF/140	140 mm




Distanciador de forma (parede de concreto)  
Altura: 35 mm | Embalagem coletiva: 100 unidades

Ref.	Medidas	Aço
DPC/100	Ø 97 mm	3 a 6,4 mm



Distanciador para tela (parede de concreto)  
Embalagem coletiva: 250 unidades

Ref.	Cobrimento	Aço
DC/15	15 mm	4,2 a 12,5 mm
DC/20	20 mm	4,2 a 12,5 mm
DC/25	25 mm	4,2 a 12,5 mm
DC/30	30 mm	4,2 a 12,5 mm
DC/40	40 mm	4,2 a 12,5 mm



Distanciador circular universal  
Embalagem coletiva: 1000 unidades

Ref.
DCONE/34



Cone de encosto e vedação  
Embalagem coletiva: 1000 unidades

Ref.	Cobrimento	Aço
DPF/8	9 mm	4 a 8 mm



Distanciador dedal  
Embalagem coletiva: 500 unidades

Ref.	Aço
DPA/6	Até 6,4 mm
DPA/12	Até 12,5 mm
DPV/25	Até 25 mm



DPA      DPV

Protetor de vergalhão  
Embalagem coletiva: 250 unidades

Ref.	Espessura da laje
DPO/9	9 cm
DPO/10	10 cm



Protetor de olhal para içamento  
Embalagem coletiva: 1 unidade

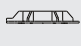




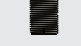
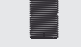



Ref.
CFC3



Cantoneira para forma de concreto  
Barra com 3 m

# PISO ELEVADO

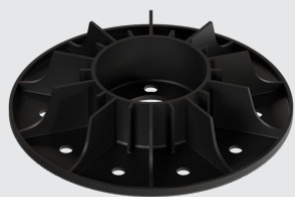
## COMPOSIÇÃO

Referências de altura		Altura dos pedestais (acabados sem revestimento)				
		4 a 7 cm	7 a 11 cm	11 a 16 cm	16 a 30 cm	30 a 45 cm
Itens	<b>PEL/BNV</b> 	1				
	<b>PEL/B716</b> 		1	1		
	<b>PEL/B163</b> 				1	1
	<b>PEL/NV</b> 		1	1	1	1
	<b>PEL/A711</b> 	1	1			
	<b>PEL/A116</b> 			1		
	<b>PEL/A163</b> 				1	1
	<b>PEL/E15</b> 					1
	<b>PEL/JF</b> 	1	1	1	1	1
	<b>PEL/EC2 ou PEL/EC4</b> 	1	1	1	1	1

\* Altura dos pedestais acabados sem revestimento.

# COMPONENTES

Ref.	Medidas
PEL/B716	Ø 198 x 40 mm



Base para pedestal

Ref.	Medidas
PEL/B163	Ø 198 x 130 mm



Base para pedestal

Ref.	Medidas
PEL/BNV	



Base niveladora

Ref.	Medidas
PEL/A711	Ø 120 x 66 mm



Apoio regulável para pedestal

Ref.	Medidas
PEL/A116	Ø 120 x 109 mm



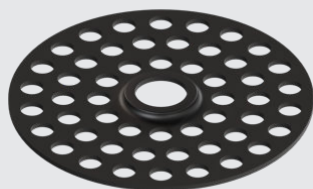
Apoio regulável para pedestal

Ref.	Medidas
PEL/A163	Ø 120 x 157 mm



Apoio regulável para pedestal

Ref.	Medidas
PEL/JF	



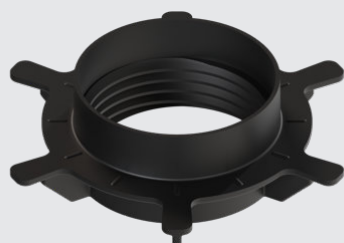
Junta flexível

Ref.	Medidas
PEL/E15	Ø 102 x 181 mm



Extensor

Ref.	Medidas
PEL/NV	



Nivelador

Ref.	Medidas
PEL/EC2	2 mm
PEL/EC4	4 mm



Cruzeta



Acesse o QR Code e saiba mais

# DUTO COLETOR DE RESÍDUOS

## SUPORTES METÁLICOS PARA DUTO

japi

Ref.
NSMRDE

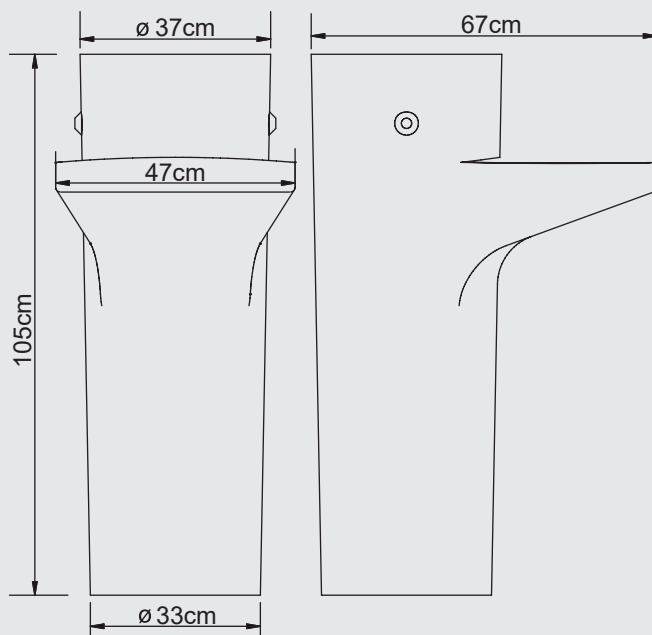


Suporte metálico reduzido para duto de resíduos  
Cor: Cinza

# DUTOS

japi

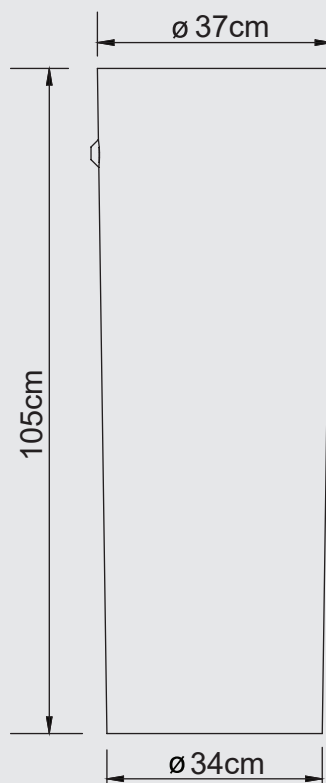
Ref.
JDEINTH



Duto de resíduos intermediário  
 $\varnothing 37 \times 105 \text{ cm}$  - Cor: Hitam

japi

Ref.
JDERETH



Duto de resíduos reto  
 $\varnothing 37 \times 105 \text{ cm}$  - Cor: Hitam

# INSTALAÇÃO HIDRÁULICA

## KIT INDUSTRIALIZADO HIDRÁULICO

O kit industrializado surgiu com o crescimento da construção civil brasileira. A nova demanda gerou a necessidade de criar um sistema capaz de atender aos prazos das construtoras com eficiência e qualidade.

### CHICOTE HIDRÁULICO

Tubulação em PEX/PERT, pré-montada e testada dentro da indústria. O chicote é usado nas instalações hidrossanitárias da obra.



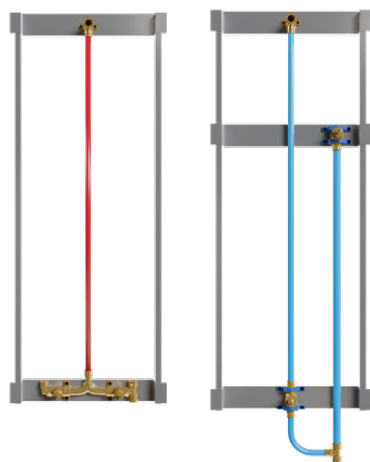
### CHASSI PLÁSTICO DE ESGOTO

Estruturas plásticas pré-fabricadas com medidas personalizadas, que posicionam e sustentam a passagem da tubulação de esgoto e hidráulica.



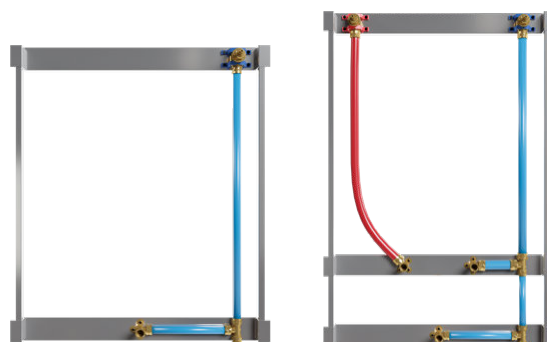
### CHASSI PARA CHUVEIRO

Estruturas que posicionam e sustentam os registros de chuveiro e resistem aos esforços de utilização.



### CHASSI PARA ÁREA DE SERVIÇO

Estruturas que sustentam e posicionam os registros e os pontos de consumo para tanque ou aquecedor.



Acesse o QR Code e saiba mais

# CHASSI PARA CHUVEIRO

Ref.	Tipo	Marca
CHV/AF01	Água fria 1	Docol

Ø 16mm

Ref.	Tipo	Marca
CHV/AF02	Água fria 1	Docol

Ø 20mm

Ref.	Tipo	Marca
CHV/AF03	Água fria 1	Docol

Ø 20mm  
Ø 20mm

Ref.	Tipo	Marca
CHV/AF04	Água fria 1	Docol

Ø 20mm  
Ø 20mm

Ref.	Tipo	Marca
CHV/AQ01	Água Quente	Docol

Ø 16mm

Ref.	Tipo	Marca
CHV/AQ02	Água Quente	Docol

Ø 16mm

Ref.	Tipo	Marca
CHV/AQ03	Água Quente / Fria	Docol

Ø 20mm  
Ø 16mm  
Ø 20mm

Ref.	Tipo	Marca
CHV/AQ04	Água Quente / Fria	Docol

Ø 16mm  
Ø 20mm

# CHASSI PARA ÁREA DE SERVIÇO

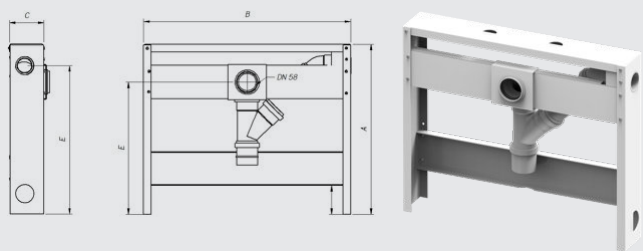
Ref.	Tipo	Marca
CHS/FIDO	Água fria 1	Docol

Ref.	Tipo	Marca
CHS/QIDO	Água fria 1 / Quente	Docol

# CHASSI PLÁSTICO DE ESGOTO

Ref.	A	B	C	D	E
CHP/TQ1D	444	540	88	345	388
CHP/TQ1E	444	540	88	345	388

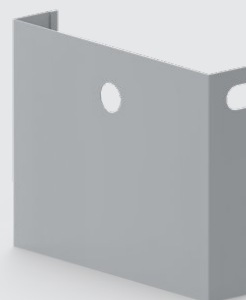
\*medidas em mm



Chassi para tanque com derivação para máquina de lavar roupa

Ref.	A	B	C	D	E
CAR/PT1D (dir.)	444	545	105	345	388
CAR/PT1E (esq.)	444	545	105	345	388

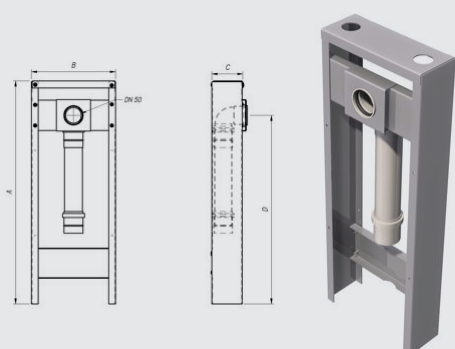
\*medidas em mm



Carenagem de tanque - chassi plástico

Ref.	A	B	C	D
CHP/CS1	650	252	90	550

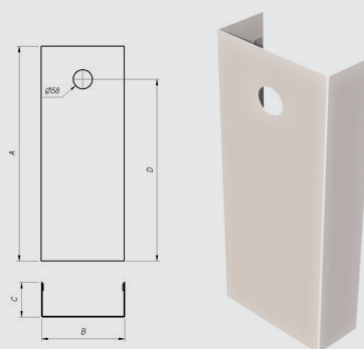
\*medidas em mm



Chassi para cuba simples

Ref.	A	B	C	D
CAR/PS1	650	250	105	550

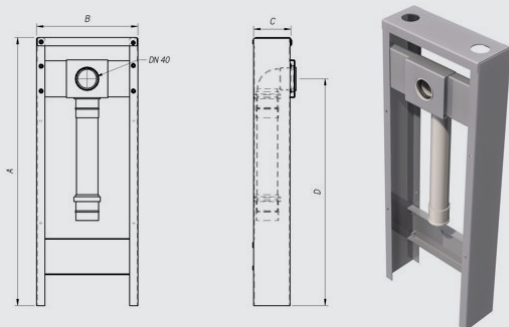
\*medidas em mm



Carenagem de cuba simples - chassi plástico

Ref.	A	B	C	D
CHP/LVT1	650	245	90	550

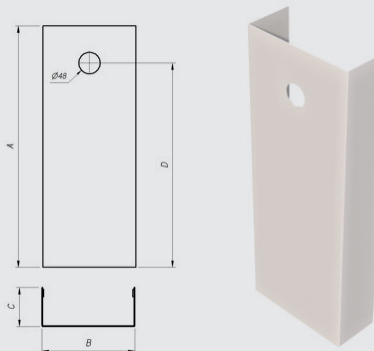
\*medidas em mm



Chassi plástico para lavatório

Ref.	A	B	C	D
CAR/PLV1	650	250	105	550

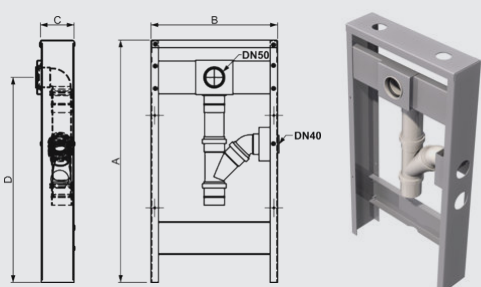
\*medidas em mm



Carenagem de lavatório - chassi plástico

Ref.	A	B	C	D
CHP/CS1D (dir.)	650	340	90	550
CHP/CS1E (esq.)	650	340	90	550

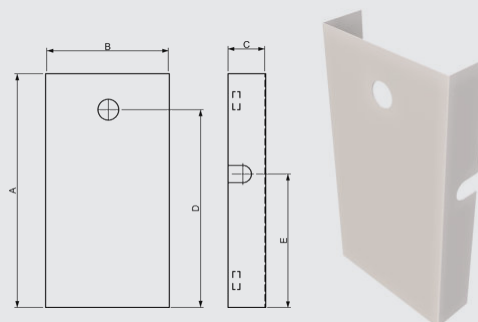
\*medidas em mm



Chassi plástico para cuba simples com derivação para máquina de lavar louça


Ref.	A	B	C	D	E
CAR/PS1D	650	345	105	550	371
CAR/PS1E	650	345	105	550	371

\*medidas em mm



Carenagem de cuba simples dir. / esq. - chassi plástico

# MONOCAMADA ÁGUA




Ref.	Medidas	Rolo
C/1618M	16 x 12,4 mm	200 m
C/2019M	20 x 16,2 mm	100 m
C/2523M	25 x 20,4 mm	100 m
C/3229M	32 x 26,2 mm	50 m

Tubo PEX monocamada em rolo  
Obs.:tubulação não possui proteção UV



	Ref.	Medidas
Em rolo (100 m)	PERT/16M	16 x 12,4 mm
	PERT/20M	20 x 16,2 mm
Em rolo (50 m)	PERT/25M	25 x 20,4 mm
	PERT/32M	32 x 26,2 mm
Em barra (3 m)	PERT/16B	16 x 12,4 mm
	PERT/20B	20 x 16,2 mm
	PERT/25B	25 x 20,4 mm

Rolos disponíveis na cor Translúcido (\*NAT), Azul (\*AZ) e Vermelho (\*VM).  
Barras disponíveis na cor Translúcido (\*NAT).  
Tubo PERT monocamada em barra / rolo  
Obs.:tubulação não possui proteção UV



Ref.	Medidas
AR/12VP	1/2"
AR/34VP	3/4"
AR/100VP	1"
AR/114VP	1 1/4"

\*Sob consulta

Arruela de vedação



Ref.	Medidas
CAS/16	16 mm
CAS/20	20 mm
CAS/25	25 mm
CAS/32	32 mm

\*Sob consulta

Anel tradicional



Ref.	Medidas
KMU/16	16 mm
KMU/20	20 mm
KMU/25	25 mm
KMU/32	32 mm

União para tubos



Ref.	Medidas
KMR/2016	20 - 16 mm
KMR/2516	25- 16 mm
KMR/2520	25 - 20 mm
KMR/3225	32 - 25 mm

União para tubos reduzidos



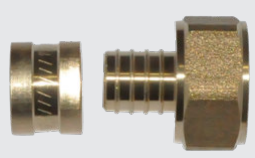
Ref.	Medidas
KRC/1612	16 mm - 1/2"
KRC/1634	16 mm - 3/4"
KRC/2012	20 mm - 1/2"
KRC/2034	20 mm - 3/4"
KRC/2512	25 mm - 1/2"
KRC/2534	25 mm - 3/4"
KRC/251	25 mm - 1"
KRC/321	32 mm - 1"
KRC/3214	32 mm - 1 1/4"

Conexão fixa macho



Ref.	Medidas
KC/16	16 mm
KC/20	20 mm
KC/25	25 mm
KC/32	32 mm

Cotovelo



Ref.	Medidas
KRH/1612	16 mm - 1/2"
KRH/1634	16 mm - 3/4"
KRH/2012	20 mm - 1/2"
KRH/2034	20 mm - 3/4"
KRH/2534	25 mm - 3/4"
KRH/251	25 mm - 1"
KRH/321	32 mm - 1"
KRH/2514	25 mm - 1 1/4"

Conexão fixa fêmea



Ref.	Medidas
KCT/1612	16 mm - 1/2"
KCT/2012	20 mm - 1/2"
KCT/2034	20 mm - 3/4"
KCT/2534	25 mm - 3/4"
KCT/321	32 mm - 1"

Cotovelo com rosca móvel



Ref.	Medidas
KRM/1612	16 mm - 1/2"
KRM/1634	16 mm - 3/4"
KRM/2012	20 mm - 1/2"
KRM/2034	20 mm - 3/4"
KRM/2514	25 mm - 1 1/4"
KRM/2534	25 mm - 3/4"
KRM/251	25 mm - 1"
KRM/321	32 mm - 1"
KRM/3214	32 mm - 1 1/4"

Conexão móvel



Ref.	Medidas
KTC/1612	16 mm - 1/2"
KTC/2012	20 mm - 1/2"
KTC/2034	20 mm - 3/4"
KTC/2534	25 mm - 3/4"

Cotovelo rosca fêmea

**Ref.**      **A**      **B**      **C**

KCBF/162	13	22,5	12,05
KCBF/202	16,2	25,5	31
KCBF/254	20,3	31	11

\*medidas em mm

Cotovelo com base fixa e corpo curto

**Ref.**      **A**      **B**      **C**

KCFC/162	13	27,5	16,5
KCFC/202	16,2	25,5	20,5
KCFC/204	16,2	27	20
KCFC/254	20,3	29	18

\*medidas em mm

Cotovelo com base fixa corpo longo

**Ref.**      **A**      **B**      **C**

KCXL/162	13	23,5	36,5
KCXL/202	16,2	25,5	38,5
KCXL/204	16,2	25,5	38,5
KCXL/254	20,3	31	36
KCXL/324	26,6	39	67

\*medidas em mm

Cotovelo com base fixa corpo extra longo

**Ref.**      **Medidas**

KSXL/162	13      23,5      36,5
KSXL/202	16,2      25,5      38,5
KSXL/204	16,2      25,5      38,5

\*medidas em mm

Tê com saída rosca fêmea extra longo com base fixa

**Novidade**

**Ref.**      **Medidas**

KTCI/162	16 mm - 1/2"
----------	--------------

Cotovelo rosca fêmea com aleta

**Ref.**      **Medidas**

KCR/1612	16 mm - 1/2"
KCR/2012	20 mm - 1/2"
KCR/2034	20 mm - 3/4"
KCR/2534	25 mm - 3/4"
KCR/251	25 mm - 1"

Cotovelo com saída rosca macho

**Ref.**      **Medidas**

KTH/1612	16 mm - 1/2"
----------	--------------

Conexão de derivação

**Ref.**      **Medidas**

KT/16206	16 - 20 - 16 mm
KT/16256	16 - 25 - 16 mm
KT/20166	20 - 16 - 16 mm
KT/20160	20 - 16 - 20 mm
KT/20206	20 - 20 - 16 mm
KT/20256	20 - 25 - 16 mm
KT/20250	20 - 25 - 20 mm
KT/25166	25 - 16 - 16 mm
KT/25160	25 - 16 - 20 mm
KT/25165	25 - 16 - 25 mm
KT/25206	25 - 20 - 16 mm
KT/25200	25 - 20 - 20 mm
KT/25205	25 - 20 - 25 mm
KT/25250	25 - 25 - 20 mm
KT/25256	25 - 25 - 16 mm
KT/25325	25 - 32 - 25 mm
KT/32200	32 - 20 - 20 mm
KT/32202	32 - 20 - 32 mm
KT/32255	32 - 25 - 25 mm
KT/32253	32 - 25 - 32 mm
KT/32325	32 - 32 - 25 mm

Tê com redução

**Ref.**      **Medidas**


KCE/16	16 mm - 1/2"
KCE/20	20 mm - 1/2"

Cotovelo removível longo



Ref.	Medidas
KCEC/16	16 mm - ½"
KCEC/20	20 mm - ½"

Cotovelo removível curto



Ref.	Medidas
KT/16166	16 mm
KT/20200	20 mm
KT/25255	25 mm
KT/32323	32 mm

Tê



Ref.	Medidas
KSM/1612	16 mm - ½"
KSM/2012	20 mm - ½"
KSM/2034	20 mm - ¾"
KSM/2512	25 mm - ½"
KSM/2534	25 mm - ¾"
KSM/3234	32 mm - ¾"
KSM/321	32 mm - 1"

Tê com saída macho




Ref.	Medidas
KSH/1612	16 mm - ½"
KSH/2012	20 mm - ½"
KSH/2512	25 mm - ½"
KSH/2534	25 mm - ¾"
KSH/3234	32 mm - ¾"
KSH/321	32 mm - 1"

Tê com saída rosca fêmea




Ref.	Medidas
KTM/12	20 ½" 16
KTM/34	20 ¾" 16
KTM/12B	25 ½" 20
KTM/34B	25 ¾" 20

Tê com redução macho



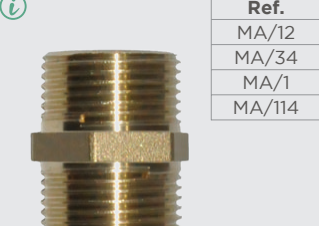
Ref.	Medidas
TAPM/12	Macho ½"
TAPM/34	Macho ¾"
TAPM/1	Macho 1"
TAPM/114	Macho 1 ¼"

Tampão macho



Ref.	Medidas
TAPH/12	Fêmea ½"
TAPH/34	Fêmea ¾"
TAPH/1	Fêmea 1"
TAPH/114	Fêmea 1 ¼"

Tampão fêmea



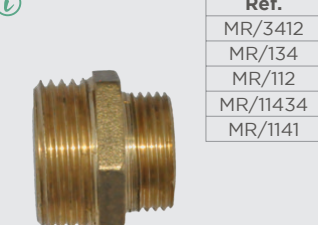
Ref.	Medidas
MA/12	½"
MA/34	¾"
MA/1	1"
MA/114	1 ¼"

União macho



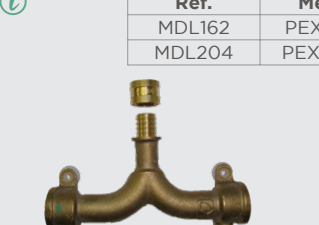
Ref.	Medidas
RH/3412	¾" - ½"
RH/112	1 - ½"
RH/134	1 - ¾"
RH/11434	1 ¼" - ¾"
RH/1141	1 ¼" - 1"

Redução hexagonal




Ref.	Medidas
MR/3412	¾" - ½"
MR/134	1 - ¾"
MR/112	1 - ½"
MR/11434	1 ¼" - ¾"
MR/1141	1 ¼" - 1"

Redução macho



Ref.	Medidas
MDL162	PEX 16 - ½"
MDL204	PEX 20 - ¾"

Misturador para ducha



Ref.	Medidas
MDP162.	16 mm - ½"

Misturador duplo Y plástico **Novidade**



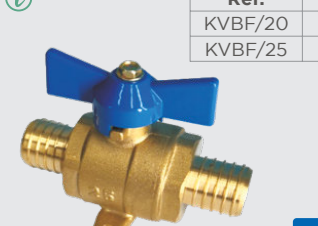
Ref.	Medidas
V/MINI	½"

Válvula de esfera mini



Ref.	Medidas
KVHC/12	½"

Válvula de esfera borboleta



Ref.	Medidas
KVBF/20	20 mm
KVBF/25	25 mm

Válvula PEX monocamada com aleta **Novidade**

japi

Ref.:	Medidas
CRP12	1/2"
CRP34	3/4"



Base registro de pressão 1416

japi

Ref.:	Medidas
JBVG12	1/2"
JBVG19	3/4"



Base registro de gaveta

japi

Ref.:	Medidas
VG012	1/2"
VG019	3/4"



Registro de gaveta bruto

japi



Ref.:	Medidas
VE112	1/2"
VE119	3/4"
VE125	1"
VE132	1 1/4"
VE138	1 1/2"
VE150	2"
VE162	2 1/2"
VE175	3"
VE1100	4"



Registro de esfera latão passagem plena  
Pressão máxima: 100 m.c.a.  
Temperatura máxima: 100° C

japi



Ref.:	Medidas
VEL112	1/2"
VEL119	3/4"

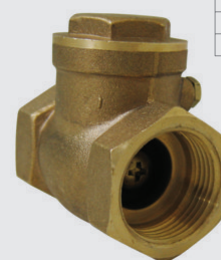


Registro de esfera latão passagem plena  
Pressão máxima: 60 m.c.a.  
Temperatura máxima: 80° C

japi



Ref.:	Medidas
VHP12	1/2"
VHP19	3/4"
VHP25	1"
VHP32	1 1/4"
VHP38	1 1/2"
VHP50	2"
VHP62	2 1/2"

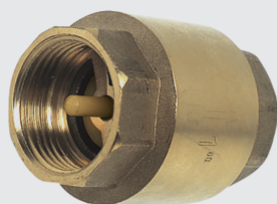


Válvula de retenção horizontal com portinhola  
Corpo e mecanismo em latão

japi



Ref.:	Medidas
VR012	1/2"
VR019	3/4"
VR025	1"
VR032	1 1/4"
VR038	1 1/2"
VR050	2"



Válvula de retenção horizontal e vertical  
Corpo e mecanismo em latão

japi

Ref.:
FPR2



Prolongador 2 cm para registro Japi  
Material: ABS.

japi

Ref.:
JSRG



Salva registro

japi

Ref.:	Medidas
PJALC12	1/2" x 2,7 cm
PJALC19	3/4" x 2,7 cm
PJALM12	1/2" x 3,8 cm
PJALM19	3/4" x 3,8 cm
PJALL12	1/2" x 5,4 cm
PJALL19	3/4" x 5,4 cm



Aumento de latão - Granel

japi

Ref.:
FCFJ



Conversor de registro Fabrimar / Japi

japi

Ref.:
PFCDJ



Conversor de registro Docol / Japi



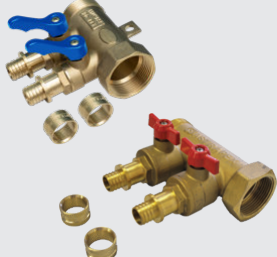
Ref.	Medidas
DSL234	Ø 3/4" - 2 saídas - Ø 16 mm
DSL334	Ø 3/4" - 3 saídas - Ø 16 mm
DSL434	Ø 3/4" - 4 saídas - Ø 16 mm
DSL25114	Ø 1 1/4" - 2 saídas - Ø 20/25 mm
DSL2234	Ø 3/4" - 2 saídas - Ø 20 mm
DSL2334	Ø 3/4" - 3 saídas - Ø 20 mm
DSL30114	Ø 1 1/4" - 3 saídas - Ø 20/20/20 mm
DSL32025	Ø 1 1/4" - 3 saídas - Ø 20/20/25 mm
DSL35114	Ø 1 1/4" - 3 saídas - Ø 25 mm

Distribuidor aberto 3/4" e 1 1/4"




Ref.	Medidas
COL/234R*AZ	3/4" - 2 conex. 1/2"
COL/234R*VM	3/4" - 2 conex. 1/2"
COL/334R*AZ	3/4" - 3 conex. 1/2"
COL/334R*VM	3/4" - 3 conex. 1/2"
COL/434R*AZ	3/4" - 4 conex. 1/2"
COL/434R*VM	3/4" - 4 conex. 1/2"

Distribuidor com registro



Ref.	Medidas
DL/001DR	Ø 25 mm *
DL/010DR	Ø 20 mm *
DL/030DR*AZ	Ø 20 / 20 / 20 mm
DL/030DR*VM	Ø 20 / 20 / 20 mm
DL/020*AZ	Ø 20 / 20 mm
DL/020DR*VM	Ø 20 / 20 mm
DL/100DR	1,1/4" 1-16mm *
DL/030R1	1" 3-20mm
DL/003R1	1" 3-25mm
DL/020R1	1" 2-20mm
DL/002R1	1" 2-25mm

Distribuidor aberto Ø1 e Ø1 1/4" com registro integrado  
\*Manipulo vermelho e azul



Ref.	Medidas
COL/234	3/4" - 2 conex. 1/2"
COL334	3/4" - 3 conex. 1/2"
COL/434	3/4" - 4conex. 1/2"
COL/21	1- 2 saídas 1/2"
COL/31	1- 3 saídas 1/2"
COL/41	1- 4 saídas 1/2"

Distribuidor com saída rosca 1/2"



Ref.	Medidas
COL/31V	1- 3 saídas de 3/4"
COL/21V	1- 2 saídas de 3/4"

Distribuidor de 1" com saídas de 3/4" com registro integrado  
Acompanha manipulo vermelho e azul




Ref.	Medidas
C/273386	290 x 347 x 90 mm
C/274186	290 x 427 x 90 mm
C/275186	290 x 527 x 90 mm

Caixa plástica com tampa para distribuidores



Ref.	Medidas
TP/12	1/2"
TP/34	3/4"

**Novidade**  
Tampão plástico macho com vedação



Ref.	Medidas
MG/PEX (aço inox)	35 x 2,5 x 2,5 cm
MG/FLPEX (latão cromado)	40 x 2 x 2 cm

Mangueira de aço inox



Ref.	Cor
CNC/PEX	Cromado
CNP/PEX	Branco

Canopla para PEX  
Acompanha vedante



Ref.
CN/FLPEX

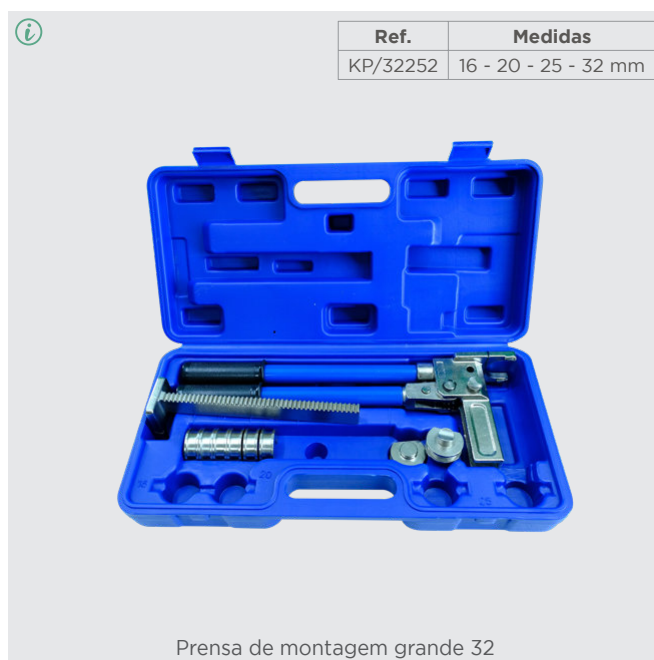
Canopla metálica  
Não acompanha vedante



Ref.
VD/FLPEX

Vedante bipartido  
Para canopla metálica

## FERRAMENTAS - MONOCAMADA ÁGUA





Ref.	Medidas
KEC/PM	16 - 20 - 25 mm

Extrator de anéis da prensa KP/32252 (grande)

Ref.	Medidas
KPM/ESPG	16 - 20 - 25 mm

Espigão de extração KP/25201 (média)



Ref.	Medidas
KPM/EX16	16

Anel de extração KP/25201 (média)



Ref.	Medidas
KPM/EX20	20

Anel de extração KP/25201 (média)



Ref.	Medidas
KPM/EX25	25

Anel de extração KP/25201 (média)

Ref.	Medidas
KPM/B20	20

Berço 20mm prensa KP/25201

Ref.	Medidas
KPM/BCOT	20

Berço Cotovelo prensa KP/25201

Ref.	Medidas
KPM/BFIX	20

Berço Conex Fixo prensa KP/25201

Ref.	Medidas
KPG/B16	16

Berço 16mm prensa KP/32252

Ref.	Medidas
KPG/B20	20

Berço 20mm prensa KP/32252

Ref.	Medidas
KPG/B25	25

Berço 25mm prensa KP/32252

Ref.	Medidas
KPG/BCOT	16

Berço Cotovelo prensa KP/32252

Ref.	Medidas
KPG/BFIX	20

Berço Conex Fixo prensa KP/32252

Ref.	Medidas
KPM/B16	25

Berço 16mm prensa KP/25201



Ref.
KPM/DENT

Dente para reparo da prensa KP/25201 (média)



Ref.
KPM/MOLA

Mola para reparo da prensa KP/25201 (média)



Ref.
KPG/ENG

Engrenagem p/ reparo de prensa grande KP/32252 (grande)



Acesse o QR Code e saiba mais

## VEDANTES FLEXÍVEIS

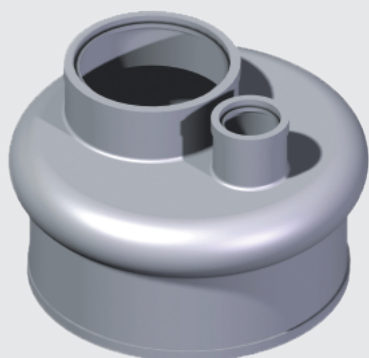


Ref.	Ø Saída	Ø Esgoto	Ø Passagem
CF/1625	16 mm	-	25 mm
CF/1632	16 mm	-	32 mm
CF/1640	16 mm	-	40 mm
CF/2032	20 mm	-	32 mm
CF/2040	20 mm	-	40 mm
CF/2532	25 mm	-	32 mm
CF/2540	25 mm	-	40 mm
CF/4050	-	40 mm	50 mm
CF/4075	-	40 mm	75 mm
CF/5060	-	50 mm	60 mm
CF/5075	-	50 mm	75 mm
CF/50100	-	50 mm	100 mm

Simple

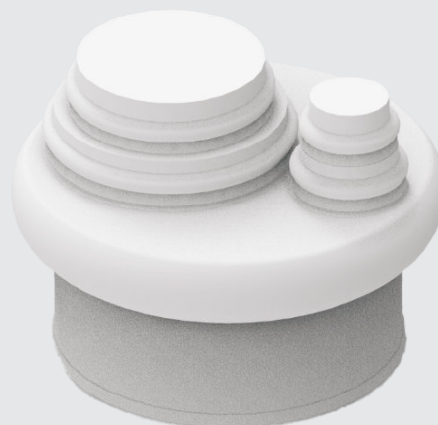
Utilizados com tubos hidrossanitários de série normal

Ref.	Ø Saída	Ø Esgoto	Ø Passagem
CFD/1616	16 mm (2x)	-	50 mm
CFD/1620	16 - 20 mm	-	50 mm
CFD/1625	16 - 25 mm	-	50 mm
CFD/1640	16 mm	40 mm	75 mm
CFD/1650	16 mm	50 mm	75 mm
CFD/2020	20 mm (2x)	-	50 mm
CFD/2025	20 - 25 mm	-	75 mm
CFD/2040	20 mm	40 mm	100 mm
CFD/2050	20 mm	50 mm	75 mm
CFD/2525	25 mm (2x)	-	75 mm
CFD/2540	25 mm	40 mm	100 mm
CFD/4016	16 mm	40 mm	100 mm
CFD/4020	20 mm	40 mm	75 mm
CFD/4025	25 mm	40 mm	75 mm
CFD/5016	16 mm	50 mm	100 mm
CFD/5020	20 mm	50 mm	100 mm
CFD/5025	25 mm	50 mm	100 mm



Duplo

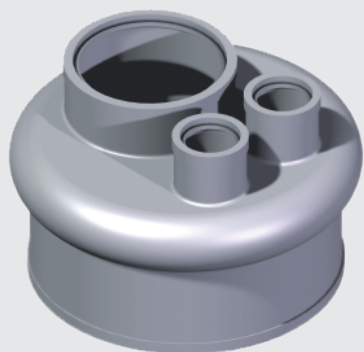
Ref.	Ø Saída	Ø Esgoto	Ø Passagem
CFD/75U	16 - 20 mm	40 - 50 mm	75 mm



Duplo universal

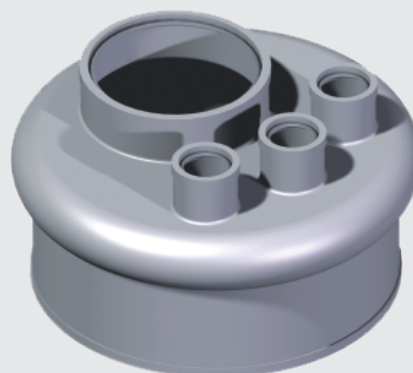
Pode ser utilizada para a substituição dos modelos: CFD/1640, CFD/1650, CFD/4020 e CFD/2050

Ref.	Ø Saída	Ø Esgoto	Ø Passagem
CFT/1620	16 - 20 mm	50 mm	100 mm
CFT/1640	16 mm (2x)	40 mm	75 mm
CFT/1650	16 mm (2x)	50 mm	75 mm
CFT/2016	20 (2x) - 16 mm	-	75 mm
CFT/2020	20 mm (3x)	-	75 mm
CFT/4016	16 mm (2x)	40 mm	100 mm
CFT/4020	20 mm	40 mm (2x)	100 mm



Triplo

Ref.	Ø Saída	Ø Esgoto	Ø Passagem
CFQ/1650	16 mm (3x)	50 mm	100 mm



Quádruplo

# PASSANTE MODULAR

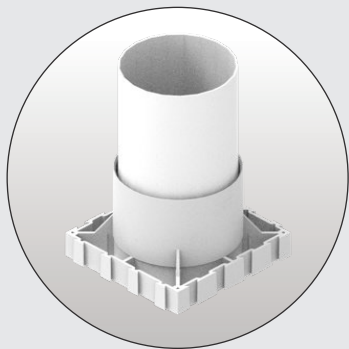
O passante modular é um sistema formado por tubos passantes de diâmetro um pouco maior que a tubulação. Ele é utilizado para criar aberturas na laje, por onde passarão as diversas tubulações. A base quadrada com encaixes para acoplamento permite modular conforme a necessidade.

## UTILIZAÇÃO

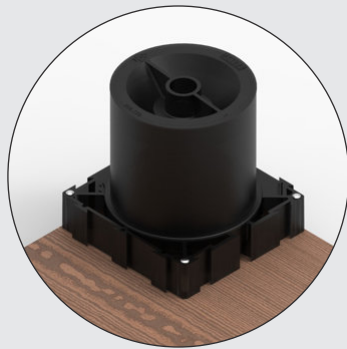
Pelo passante modular, passam as prumadas e tubulações principais do prédio, podendo ser tubos de até 150 mm ou 6". É comumente utilizado em shafts ou utilizado isoladamente, direto no ponto de passagem. Para que não ocorra vazamento para o andar de baixo, além da impermeabilização destes pontos, deve ser utilizado anel O'ring (série normal de esgoto) ou coifas específicas pela tubulação.

Os encaixes possibilitam a padronização da distância entre as tubulações, facilitando a localização e o alinhamento da instalação entre os pavimentos.

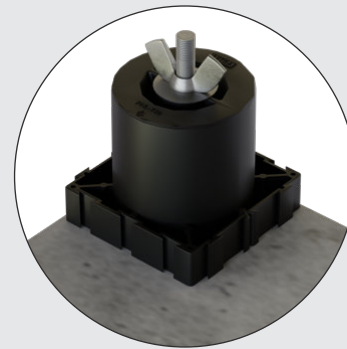
De fácil instalação, o passante modular pode ser fixado na forma da laje através dos furos nos cantos da base quadrada ou por meio da parte central da tampa, que pode ser destacada, travando com fuso roscado e porcas.



Instalação com luva modular



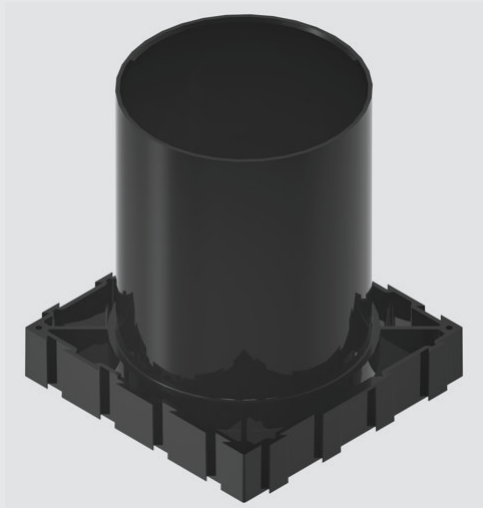
Instalação com pregos em forma de madeira



Instalação com parafuso pela tampa (forma de alumínio)

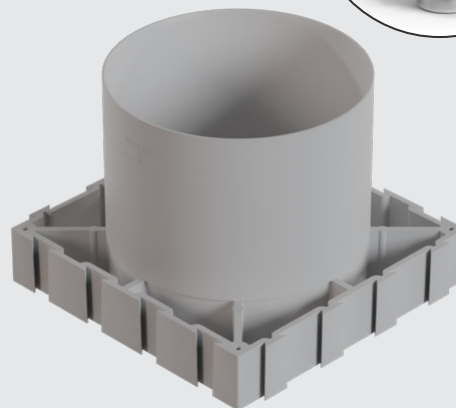
*OBS.: Fure a forma ou solde uma porca nela. A posição dos passantes já ficarão gabaritados para os próximos pavimentos*

Altura	10 cm	13 cm	15 cm
Ø 32 mm	PM32/C10	PM32/C13	PM32/C15
Ø 40 mm	PM40/C10	PM40/C13	-
Ø 50 mm	PM50/C10	PM50/C13	PM50/C15
Ø 75 mm	PM75/C10	PM75/C13	PM75/C15
Ø 100 mm	PM10/C10	PM10/C13	PM10/C15
Ø 150 mm	PM15/C10	PM15/C13	PM15/C15

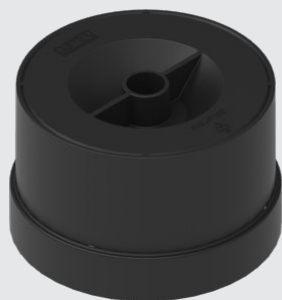


Corpo do passante modular

Altura	8 cm	10 cm
Ø 100 mm	PM10/L8	PM10/L10

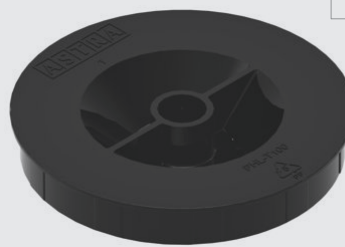


Luva modular



Ref.	Medidas
PM32/P	Ø 32 mm
PM40/P	Ø 40 mm
PM50/P	Ø 50 mm
PM75/P	Ø 75 mm
PM10/P	Ø 100 mm
PM15/P	Ø 150 mm

Prolongadores passante modular 5cm



Ref.	Medidas
PM32/T	Ø 32 mm
PM40/T	Ø 40 mm
PM50/T	Ø 50 mm
PM75/T	Ø 75 mm
PM100/T	Ø 100 mm
PM15/T	Ø 150 mm

Tampa do passante modular



Ref.
PM32/A32

Adaptador

Utilizado após a concretagem no corpo do passante de Ø32mm para utilização das coifas



Ref.	Medidas
CF/1632	Ø 16 mm
CF/2032	Ø 20 mm
CF/2532	Ø 25 mm

Coifas para adaptador PM32/A32

Coifas próprias para o adaptador. Utilizadas para comportar tubulações PEX



Ref.
PM/FIX

Kit de fixação do passante modular

Sistema de fixação para passante modular e luva modular em formas de alumínio, plástica ou madeira.

## PASSANTE MODULAR CORTA-FOGO



TESTADO E APROVADO  
PELA NBR 6479 E NBR 16944



MODELOS COM TRRF DE 120 MIN



Passante modular corta-fogo

Ref.	Medidas	Altura
PCF50/10	Ø 50 mm	10 cm
PCF50/13		13 cm
PCF50/15		15 cm
PCF75/10	Ø 75 mm	10 cm
PCF75/13		13 cm
PCF75/15		15 cm
PCF10/10	Ø 100 mm	10 cm
PCF10/13		13 cm
PCF10/15		15 cm
PCF15/10	Ø 150 mm	10 cm
PCF15/13		13 cm
PCF15/15		15 cm

Uma solução para passagem de tubulações hidráulicas e proteção passiva contra incêndio em um só produto.

Tampa inclusa.

Aceito pelos corpos de bombeiro;

Melhor relação custo benefício.

Para TRRF 180 min, consultar equipe técnica.



Acesse o QR Code e saiba mais

# SUPOORTE PARA TUBULAÇÃO



Ref.	Medidas
STF/40	40 mm
STF/50	50 mm
STF/75	75 mm
STF/100	100 mm

Abraçadeira com trava



Ref.	Medidas
PS/40F	40 mm
PS/50F	50 mm
PS/75F	75 mm
PS/100F	100 mm

Abraçadeira plástica com fechamento




Ref.
STF/TB

Base de fixação para tubo de alimentação



Ref.
STF/BFP

Base de fixação para finca pino



Ref.
STF/BA

Base




Ref.
STF/CSFP

Kit de fixação para caixa sifonada finca pino



Ref.
STF/CS

Kit de fixação para caixa sifonada



Ref.	Medidas
STF/PR8	80 mm
STF/PR15	150 mm

Tirante



Ref.	Item
Cinta plástica	STF/FP
Trava	STF/TR

Cinta plástica e trava  
Embalagem com 100 unidades



Ref.
SHR/MS55

Selante híbrido

## VÁLVULA DE ADMISSÃO DE AR

Fabricada em ABS, a Válvula de Admissão de Ar (VAA) tem como função equalizar a pressão e evitar o “rompimento” do fecho hídrico, impedindo a saída de gases, odores ou líquidos para os ambientes - eliminando a necessidade de colunas e ramais de ventilação secundária.

O produto atende a norma: BS EN 12380 e NBR 8160.

Ref.	Medidas
VAA50	DN50



### ESPECIFICAÇÕES TÉCNICAS

- Instalar verticalmente em local com área de ventilação mínima de 20 cm<sup>2</sup>.
- A tubulação de esgoto onde a Válvula de Admissão de Ar for instalada, deve ter diâmetro igual ou maior que a VAA.
- Instalar a válvula 10 cm acima do último fecho hídrico do ramal de esgoto onde ela for instalada.
- É permitida a instalação em locais onde a temperatura esteja entre -20 e 60°C.

### VANTAGENS

- Elimina a necessidade de ventilação secundária.
- Reduz custo de mão de obra e tempo de instalação.
- Evita perfurações na laje, minimizando as chances de patologias.
- Gera ampla redução na ocupação dos shafts.

*\*Para mais informações, consulte o manual técnico.*

## INSTALAÇÃO



Instale na tubulação a luva DN50 com Anel de Vedação.



Encaixe a VAA na luva.



Verifique se a válvula foi inserida até o final.

**Situações de instalação** | A VAA pode ser instalada em diversos locais para ventilação:

- Interior de shafts.
- Interior de forros e sancas.
- Interior de gabinetes.



Acesse o QR Code e saiba mais

## SHAFT MODULAR

O sistema do shaft modular Astra vem com a proposta de solucionar uma grande dificuldade do mercado quanto as instalações hidrossanitárias encontradas nos banheiros, cozinhas e áreas de serviço de obras com múltiplos pavimentos.

Eliminando as furações, os ramais de esgoto e as passagens de tubulações dispostos embaixo da laje, o sistema aloca todos os pontos de furação/passagem para dentro do shaft, transitando as instalações pela parede, dessa maneira reduzindo os principais pontos passíveis de infiltração e facilitando a manutenção.

O sistema consiste em três kits, que são utilizados em etapas diferentes da obra:



Kit de Concretagem



Kit de Instalações (Shaft)



Kit de Acabamento

Ref.	Medidas
BS90/135	90 mm

O sistema garante ainda as seguintes vantagens:

- Sistema com melhorias reduzindo pontos passíveis de patologias (infiltração);
- Menor dependência da Mão de Obra nas instalações;
- Econômica devido à redução de processos e otimização de prazos;
- Processos independentes visando rápida execução;
- Solução personalizável e compatível com todos os sistemas construtivos.



Acesse o QR Code e saiba mais

# INSTALAÇÃO ELÉTRICA

## CAIXA ELÉTRICA | ALVENARIA CONVENCIONAL | Não propagam chamas

Ref.	Medidas
CX42P/CT	6,2 x 10,2 x 4,6 cm (4 x 2")



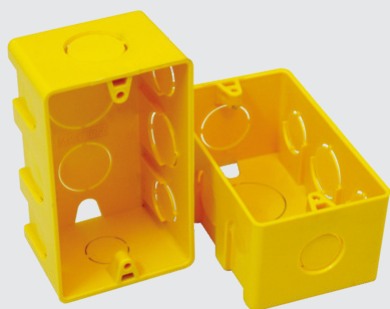
Embalagem coletiva: 100 unidades

Ref.	Medidas
CX44P/CT	10,5 x 10,2 x 4,6 cm (4 x 4")



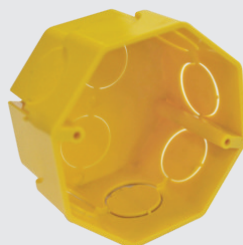
Embalagem coletiva: 100 unidades

Ref.	Medidas
CX42/CT	6,2 x 10 x 4,6 cm (4 x 2")



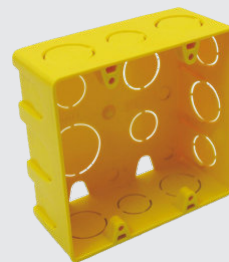
Embalagem coletiva: 100 unidades

Ref.	Medidas
CX33	8,1 x 8,1 x 5 cm



Para arandela

Ref.	Medidas
CX44/CT	10,5 x 10,2 x 4,6 cm (4 x 4")



Embalagem coletiva: 100 unidades

## BLOCO ESTRUTURAL

Ref.	Medidas
CXL/BE	11,5 x 11,5 x 4,7 cm (4 x 2)
CXL4/BE	14 x 14 x 4,7 cm (4 x 4)



Caixa elétrica com fixação por parafusos

Ref.	Medidas
CXL/BC	11,5 x 11,5 x 4,7 cm (4 x 2)
CXL4/BC	14 x 14 x 4,7 cm (4 x 4)



Caixa elétrica com aba rebaixada

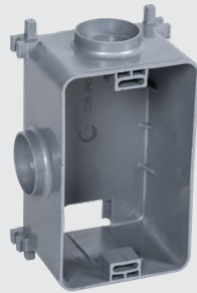
## PAREDE DE CONCRETO

Ref.	Modelo
CXL/PC	4x2
CXL4/PC	4x4



Caixa elétrica - corpo

Ref.	Modelo
CXL/PC2	4x2
CXL4/PC2	4x4



Caixa elétrica - corpo

Ref.	Modelo
CXL/PC12	4x2



Caixa elétrica - corpo  
2 entradas de 1/2" e 1 entrada de 3/4"

Ref.	CXL/PC	CXL4/PC
CXPC/D	Utiliza 1 por caixa	Utiliza 2 por caixa



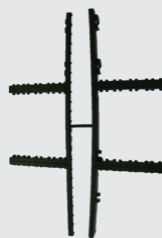
Caixa elétrica - distanciador  
Utiliza 1 por caixa: CXL/PC  
Utiliza 2 por caixa: CXL4/PC

Ref.	Modelo
CXPC/T	4x2
CXPC4/T	4x4



Caixa elétrica - tampa

Ref.	Uso
CXL/SF	4x2 / 4x4



Caixa elétrica - suporte  
Utiliza 1 por caixa: CXL/PC, CXL4/PC,  
CXL/PC2, CXL4/PC2 ou CXL/PC12

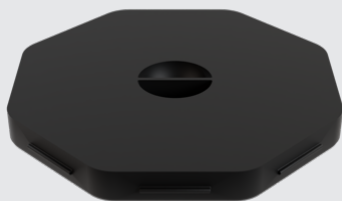
Ref.	Paredes
DAC/1012	10 a 12 cm
DAC/1416	14 a 16 cm



Distanciador  
Utiliza 1 por caixa: CXL/PC2  
Utiliza 2 por caixa: CXL4/PC2

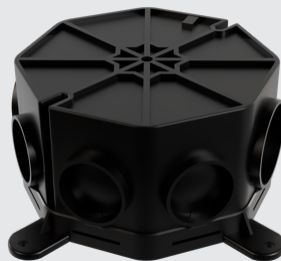
## LAJE DE CONCRETO

Ref.
CXLL/TP



Tampa para caixa elétrica

Ref.
CXLL/C



Corpo para caixa elétrica  
para laje de concreto

## CAIXA DE ESPERA

Ref.	Medidas
CEL/34	Ø 3/4"
CEL/1	Ø 1"
CEL/114	Ø 1 1/4"



## ACESSÓRIOS PARA ELETRODUTO

Ref.	Medidas
UCC58	DN20 (5/8")
UCC34	DN25 (3/4")
UCC1	DN32 (1")



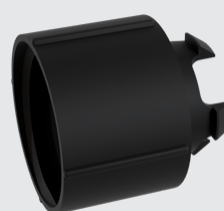
União eletroduto corrugado /  
corrugado em PVC

Ref.	Medidas
UCM/12	DN20 (1/2")
UCM/34	DN25 (3/4")
UCM/1	DN32 (1")



União eletroduto corrugado /  
liso em PVC

Ref.	Medidas
CXLL/T12	DN20 (5/8")
CXLL/T34	DN25 (3/4")
CXLL/T1	DN32 (1")



Terminais para caixa elétrica

Ref.	Medidas
CAP/34	DN25 (3/4")



Tampão para eletroduto

# QUADRO DE DISTRIBUIÇÃO | Parede de concreto - componentes

Ref.	Medidas
QDC26/TP*BR1	22 X 33 cm



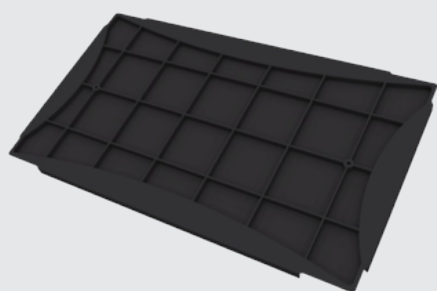
Tampa do quadro

Ref.	Medidas
QDC26/C*BR1	19 X 33 cm



Corpo  
Acomoda 16 disjuntores DIN

Ref.	Medidas
QDC26/TC	19 X 33 cm



Tampa da concretagem

Ref.	Medidas
QPC/T*BR1	15,5 X 33 cm



Tampa de passagem

Ref.	Medidas
QDC26/S*BR1	3,5 X 29 cm



Suporte  
Utiliza 1 kit por quadro

Ref.	Medidas
DAC/1012*	10 a 12 cm
DAC/1416*	14 a 16 cm



Distanciador  
\* QDC26/C\*BR1: utiliza 3 por corpo

Ref.
QD/BR16



Kit de barramentos  
Utiliza 1 kit por quadro

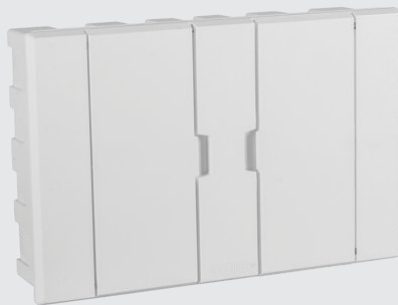
# QUADRO DE DISTRIBUIÇÃO | Alvenaria convencional - de embutir

Ref.	Medidas	Observação
QD1824	32,7 x 29,8 x 7,5 cm	Sem barramento
QD1824/B	32,7 x 29,8 x 7,5 cm	Com barramento
QD1824/C	29,8 x 7,3 x 32,7 cm	Apenas o corpo
QD1824/T	35,7 x 30 x 2 cm	Apenas a tampa



Acomoda 18 disjuntores NEMA ou 24 DIN

Ref.	Medidas	Observação
QD1216	20 x 30 x 7,5 cm	Sem barramento
QD1216/B	20 x 30 x 7,5 cm	Com barramento



Acomoda 12 disjuntores NEMA ou 16 DIN

Ref.	Medidas
QD34	13 x 13 x 7,5 cm



Acomoda 3 disjuntores NEMA ou 4 DIN

Ref.	Medidas	Observação
QD68	20 x 16 x 7,5 cm	Sem barramento
QD68/B	20 x 16 x 7,5 cm	Com barramento



Acomoda 6 disjuntores NEMA ou 8 DIN

Ref.
QD/BR16



Kit de barramento para quadros de distribuição: QD1216 e QD1824

QD1216: utiliza 1 kit por quadro -  
QD1824: utiliza 2 kits por quadro



Todos os quadros acompanham adesivos para identificação.

## QUADRO DE PASSAGEM

Ref.	Medidas
QP1	13 x 13 x 7,5 cm



De embutir

Ref.	Medidas
QP2	20 x 20 x 8 cm



De embutir ou sobrepor

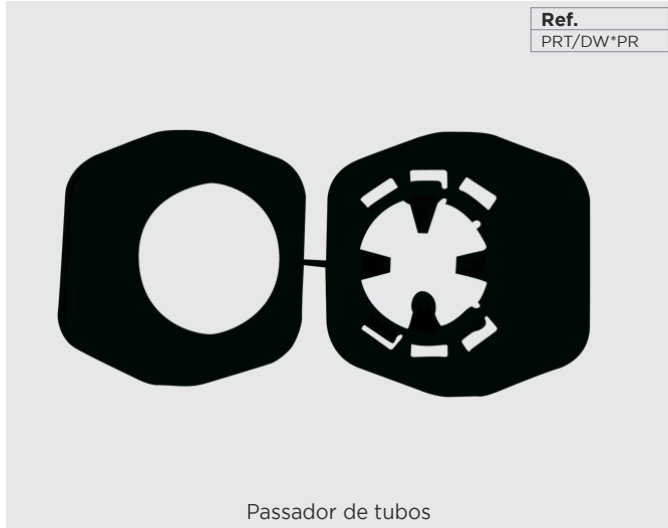
# DRYWALL



## CAIXAS DE LUZ



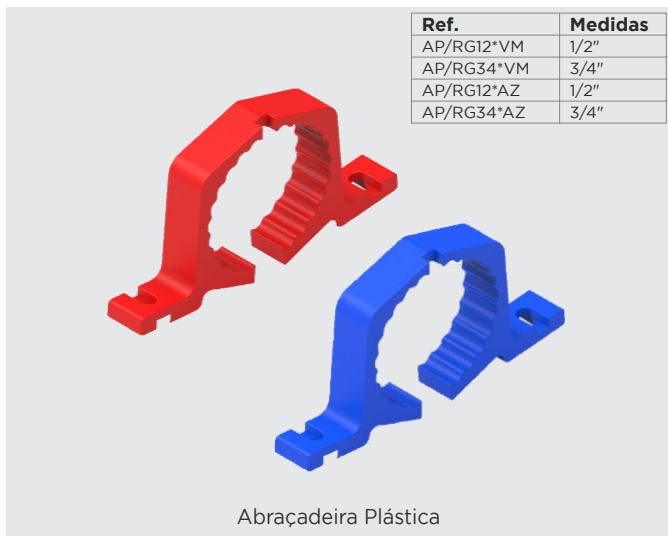
# ACESSÓRIOS



Passador de tubos



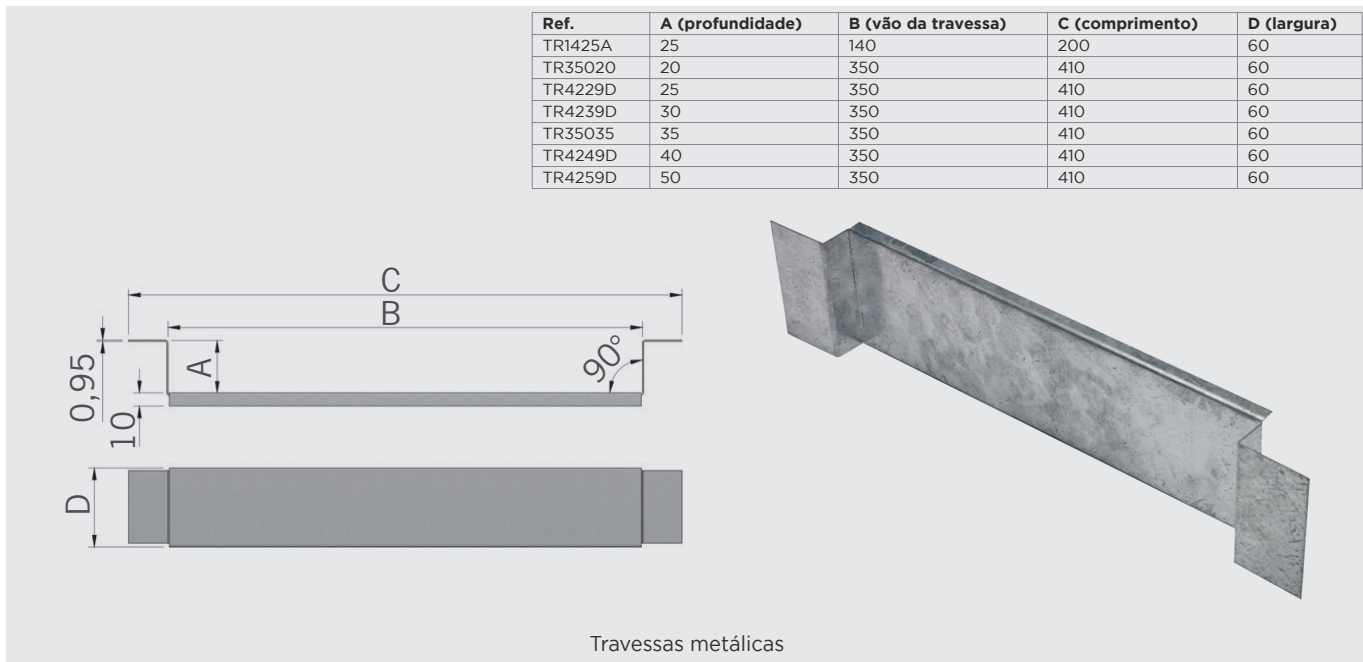
Suporte para registro 1/2" e 3/4"  
\* Acompanha parafuso auto brocante



Abraçadeira Plástica



Abraçadeira Metálica



Acesse o QR Code e saiba mais

# INSTALAÇÃO PARA GÁS



Ref.	Medidas	Rolo
G/1620M	16 x 12 mm	100 m
G/2020M	20 x 16 mm	100 m
G/2525M	25 x 20 mm	50 m
G/3230M	32 x 26 mm	50 m

Tubo multicamada amarelo - com proteção UV



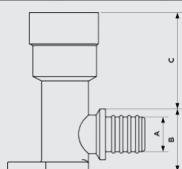
Ref.	Medidas	Rolo
B/1620M	16 x 12 mm	100 m
B/2020M	20 x 16 mm	100 m
B/2525M	25 x 20 mm	50 m
B/3230M	32 x 26 mm	50 m

Tubo multicamada branco - com proteção UV  
Possui 3 listras amarelas conforme solicitado em norma - NBR 16.821-2



Ref.	A	B	C
GCBF/162	13	22,5	12,05
GCBF/202	16,2	25,5	11,5
GCBF/254	20,3	31	11

\*medidas em mm

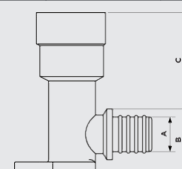


Cotovelo com base fixa



Ref.	A	B	C
GCXL/162	13	23,5	36,5
GCXL/202	16,2	25,5	38,5
GCXL/254	20,3	31	36

\*medidas em mm



Cotovelo com base de fixação extra longo

**Novidade**



Ref.	Medidas
GC/16	16 mm
GC/20	20 mm
GC/25	25 mm
GC/32	32 mm

Cotovelo



Ref.	Medidas
GCR/1612	16 mm - 1/2"
GCR/2012	20 mm - 1/2"
GCR/2034	20 mm - 3/4"
GCR/2534	25 mm - 3/4"
GCR/321	32 mm - 1"

Cotovelo com rosca macho



Ref.	Medidas
GTC/1612	16 mm - 1/2"
GTC/2012	20 mm - 1/2"
GTC/2034	20 mm - 3/4"
GTC/2512	25 mm - 1/2"
GTC/2534	25 mm - 3/4"
GTC/251	25 mm - 1"
GTC/321	32 mm - 1"

Cotovelo com rosca fêmea



Ref.	Medidas
GMU/16	16 mm
GMU/20	20 mm
GMU/25	25 mm
GMU/32	32 mm

União de tubos



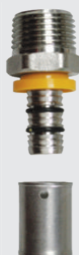
Ref.	Medidas
GMR/2016	20 mm - 16 mm
GMR/2516	25 mm - 16 mm
GMR/2520	25 mm - 20 mm
GMR/3216	32 mm - 16 mm
GMR/3220	32 mm - 20 mm
GMR/3225	32 mm - 25 mm

União de tubos com redução



Ref.	Medidas
GRH/1612	Ø 16 mm - 1/2"
GRH/1634	Ø 16 mm - 3/4"
GRH/2012	Ø 20 mm - 1/2"
GRH/2034	Ø 20 mm - 3/4"
GRH/2534	Ø 25 mm - 3/4"
GRH/251	Ø 25 mm - 1"
GRH/321	Ø 32 mm - 1"

Conexão fixo fêmea



Ref.	Medidas
GRC/1612	16 mm - 1/2"
GRC/1634	16 mm - 3/4"
GRC/2012	20 mm - 1/2"
GRC/2034	20 mm - 3/4"
GRC/2534	25 mm - 3/4"
GRC/251	25 mm - 1"
GRC/321	32 mm - 1"

Conexão fixo macho




Ref.	Medidas
GRM/1612	16 mm - 1/2"
GRM/1634	16 mm - 3/4"
GRM/2012	20 mm - 1/2"
GRM/2034	20 mm - 3/4"
GRM/2534	25 mm - 3/4"
GRM/251	25 mm - 1"
GRM/321	32 mm - 1"

Conexão rosca móvel




Ref.	Medidas
GSM/1612	16 mm - 1/2"
GSM/2012	20 mm - 1/2"
GSM/2034	20 mm - 3/4"
GSM/2534	25 mm - 3/4"

Tê com saída rosca macho




Ref.	Medidas
GT/16	16 - 16 - 16 mm
GT/20	20 - 20 - 20 mm
GT/25	25 - 25 - 25 mm
GT/32	32 - 32 - 32 mm

Tê



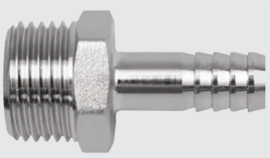
Ref.	Medidas
GT/16206	16 - 20 - 16 mm
GT/20166	20 - 16 - 16 mm
GT/20160	20 - 16 - 20 mm
GT/20206	20 - 20 - 16 mm
GT/20250	20 - 25 - 20 mm
GT/20320	20 - 32 - 20 mm
GT/25160	25 - 16 - 20 mm
GT/25165	25 - 16 - 25 mm
GT/25200	25 - 20 - 20 mm
GT/25205	25 - 20 - 25 mm
GT/25206	25 - 20 - 16 mm
GT/25256	25 - 25 - 16 mm
GT/25250	25 - 25 - 20 mm
GT/32162	32 - 16 - 32 mm
GT/32200	32 - 20 - 20 mm
GT/32205	32 - 20 - 25 mm
GT/32202	32 - 20 - 32 mm
GT/32250	32 - 25 - 20 mm
GT/32252	32 - 25 - 32 mm
GT/32326	32 - 32 - 16 mm
GT/32320	32 - 32 - 20 mm
GT/32325	32 - 32 - 25 mm
GT/32250	32 - 25 - 20 mm
GT/32255	32 - 25 - 25 mm

Tê com redução




Ref.	Medidas
GSH/1612	16 mm - 1/2"
GSH/1634	16 mm - 3/4"
GSH/2012	20 mm - 1/2"
GSH/2034	20 mm - 3/4"
GSH/2534	25mm - 3/4"
GSH/3234	32 mm - 3/4"
GSH/321	32 mm - 1"

Tê com saída rosca fêmea



Ref.	Medidas
GE/12	1/2"
GEH/12	1/2"
GERC/12	1/2"
GERH/12	1/2"

Conector macho espigão



Ref.	Medidas
TAPM/12	1/2"
TAPM/34	3/4"
TAPM/1	1"

Tampão macho



Ref.	Medidas
TAPH/12	1/2"
TAPH/34	3/4"
TAPM/1	1"

Tampão fêmea



Ref.	Medidas
RH/3412	3/4" - 1/2"
RH/112	1 - 1/2"
RH/134	1 - 3/4"

Redução hexagonal



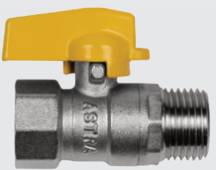
Ref.	Medidas
MR/3412	3/4" - 1/2"
MR/134	1 - 3/4"
MR/112	1 - 1/2"

União com redução macho




Ref.	Medidas
MA/12	1/2"
MA/34	3/4"
MA/1	1"
MA/114	1 1/4"

União macho




Ref.	Medidas
GVHC/12	1/2"
GVHC/34	3/4"

Válvula macho fêmea



Ref.	Medidas
GVH/12	1/2"
GVH/34	3/4"
GVH/1	1"

Válvula fêmea



Ref.	Medidas
GVH/1M	1"
GVH/12M	1/2"
GVH/34M	3/4"

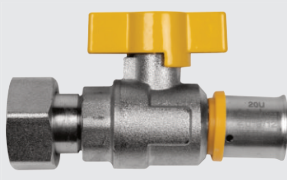
Válvula fêmea - alavanca

**Ref.** GVLCE/12  
**Medidas** 1/2"




Válvula 90° macho espigão

**Ref.** GVM/1612  
GVM/2034  
**Medidas** 16 mm x 1/2"  
20 mm x 3/4"




Válvula fêmea móvel

**Ref.** GVC/1612  
GVC/2012  
GVC/2034  
GVC/2534  
**Medidas** 16 mm - 1/2"  
20 mm - 1/2"  
20 mm - 3/4"  
25 mm - 3/4"




Válvula Multicamada Macho

**Ref.** GVH/1612  
GVH/2012  
GVH/2034  
GVH/2534  
**Medidas** 16 mm - 1/2"  
20 mm - 1/2"  
20 mm - 3/4"  
25 mm - 3/4"



Válvula Macho Espigão

**Ref.** GVMU/16  
GVMU/20  
GVMU/25  
**Medidas** 16 mm  
20 mm  
25 mm



Válvula esférica Multicamada

**Ref.** GVRT/12  
GVRT/34  
**Medidas** Ø 1/2" rosca macho NPT  
Ø 3/4" rosca macho NPT



Válvula de Gás de Retenção

**Ref.** GVCE/12  
**Medidas** 1/2"




Válvula Macho Espigão

**Ref.** GVLCC/12  
**Medidas** 1/2"



Válvula 90° Macho

**Ref.** GVLHC/12  
GVLHC/34  
**Medidas** 1/2"  
3/4"



Válvula 90° Macho e Fêmea

**Ref.** MANU/20  
**Medidas** 16 - 20 mm



Prensa manual (perfil U)

**Ref.** CURV/32  
**Medidas** 16 - 20 - 25 - 32 mm



Curvador

**Ref.** MANU/32  
**Medidas** 16 - 20 - 25 - 32 mm



Prensa manual (perfil U)

**Ref.** MANU/32R  
**Medidas** 16 - 20 - 25 - 32 mm



Prensa manual cabeça rotativa

**Ref.** CAL/32  
**Medidas** 32 mm



Calibrador

**Ref.** CAL/1625  
CAL/2032  
**Medidas** 16, 20, 25 mm  
20-25-32 mm



Calibrador

**Ref.** MANU/GAB  
**Medidas** 16 - 20 - 25 - 32 mm



Inserto para MANU/20

**Ref.** MPUIN/16  
MPUIN/20  
**Medidas** 16 mm  
20 mm



Inserto para MANU/20

**Ref.** MGUIN/16  
MGUIN/20  
MGUIN/25  
MGUIN/32  
**Medidas** 16 mm  
20 mm  
25 mm  
32 mm



Inserto para MANU/32

**Ref.** MIHIN/16  
MIHIN/20  
MIHIN/25  
MIHIN/32  
**Medidas** 16 mm  
20 mm  
25 mm  
32 mm



Inserto para MANU/32R

**Ref.** CBA/20\*BRP  
CBA/28\*BRP  
**Medidas** 20 mm  
28 mm



Canopla bipartida

**Ref.** TCT/1640  
**Medidas** 16, 20, 25, 32 e 40 mm



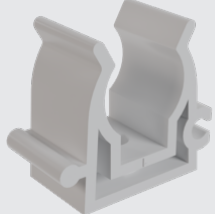
Tesoura

**Ref.** ACB/RAD  
**Medidas** 16 mm



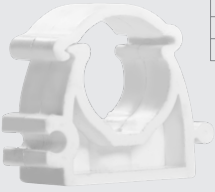
Canopla bipartida

**Ref.** AP/16  
AP/20  
AP/25  
AP/32  
**Medidas** 16 mm  
20 mm  
25 mm  
32 mm



Abraçadeira de plástico

**Ref.** AP/16F  
AP/20F  
AP/25F  
AP/32F  
**Medidas** 16 mm  
20 mm  
25 mm  
32 mm



Abraçadeira de plástico com fechamento

**Ref.** ALI/1632  
**Medidas** 16, 20, 25, 32 mm



Alinhador

**Ref.** GV/20ST  
GV/24ST  
GV/44RST  
**Medidas** 22 x 22 cm  
24 x 24 cm  
44 x 24 cm

Sem tela

**Ref.** GV/20CT  
GV/24CT  
GV/44RST  
**Medidas** 22 x 22 cm  
24 x 24 cm  
44 x 24 cm


Com tela

**Novidade**



Grade de ventilação

**Ref.** MECT/16  
MECT/20  
MECT/25  
**Medidas** 16 mm  
20 mm  
25 mm



Mola curva tubo externo



Acesse o QR Code e saiba mais

# ACESSÓRIOS HIDRÁULICOS



## CAIXAS DE DESCARGA ELEVADA

**Ref.**  
C17/S

BR1 BGS CM1 CZ2 PR1

Caixa de descarga elevada controlada entre o volume de água de 6,8 a 9 L  
Pressão de trabalho de 2 a 40 m.c.a.

**Ref.**  
T1

Tubo de descarga para embutir  
Composto de duas partes  
Ø 40 x 1.500 mm

**Ref.**  
T2

Tubo de descarga para sobrepôr  
Composto de duas partes  
Ø 40 x 1.500 mm

**Ref.**  
T18

Tubo de descarga para sobrepôr  
Composto de duas partes  
Ø 40 x 1.200 mm

**Ref.**  
TBE2

Kit: tubo de descida de sobrepôr T2, bolsa BS5 e engate EN30

## ENGATES FLEXÍVEIS

Ref.	Medidas
EN30 (EN30/AS)	30 cm
EN40 (EN40/AS)	40 cm
EN40/CN (com canopla)	40 cm
EN50 (EN50/AS)	50 cm
EN60	60 cm
EN100	100 cm
EN150	150 cm

**Branco**

Engate flexível em PVC  
Suporta 40 m.c.a. ou 4 kgf/cm<sup>2</sup>. Com aletas e niple Ø ½". Apenas água fria.

Ref.	Medidas
EN40/2 (EN402/AS)	40 cm
EN50/2 (EN502/AS)	50 cm
EN60/2 (EN602/AS)	60 cm

**Metalizado**

Engate flexível em PVC  
Suporta 40 m.c.a. ou 4 kgf/cm<sup>2</sup>. Com aletas e niple Ø ½". Apenas água fria.

**japi**

Ref.	Medidas
ENY40P	40 cm
ENY50P	50 cm
ENY60P	60 cm

Engate flexível de nylon trançado  
Suportam pressão de até 100 PSI ou 70 m.c.a.; Temperatura máxima: 95°C

**japi**

Ref.	Medidas
EAI030	30 cm
EAI040	40 cm
EAI050	50 cm
EAI060	60 cm

Engate flexível aço inox trançado  
Suportam pressão de até 100 PSI ou 70 m.c.a.; Temperatura máxima: 95°C

**japi**

Ref.	Medidas
REAI40*	40 cm
REAI40	40 cm

\*Com alavanca

Registro de esfera com engate flexível aço inox trançado  
Suportam pressão de até 100 PSI ou 70 m.c.a.; Temperatura máxima: 95°C

**Ref.**  
E/CN

Canopla para engates

# FIXAÇÃO E INSTALAÇÃO

**Ref.**  
KIT/IBC

Kit de fixação para bacias sanitárias  
Composto por: Parafuso de fixação em inox + Anel de vedação sem guia + Engate Flexível Branco (40 cm).

**japi**

Ref.	Compr.	Bucha	Qtd.
JPF8P	6,5 cm	8	50 peças
JPF10P	7,5 cm	10	50 peças
JPF12P	9 cm	12	20 peças
JPF12LP	12 cm	12	20 peças

Parafuso em latão - Granel

**japi**

Ref.	Compr.	Bucha	Qtd.
PA8P	6,65 cm	8	50 peças
PA12P	9 cm	12	20 peças

Parafuso de aço galvanizado - Granel  
Não é recomendado o uso dos parafusos em aço galvanizado para fixação de bacias sanitárias no chão (solo)

**japi**

**Ref.**  
PJKPFL

Kit fixação lateral para bacias - Granel

**japi**

**Ref.**  
AG

Anel de vedação com guia para vaso sanitário

**japi**

**Ref.**  
JKIBPF

Kit de instalação para bacias com fixação convencional  
Composto por: Anel de vedação com guia + Engate de nylon trançado 40 cm + Canopla de aço inox + 2 parafusos em latão JPF10P

**japi**

**Ref.**  
JKIBFL

Kit de instalação para bacias com fixação lateral  
1 anel de vedação com guia, 1 engate de nylon trançado 40 cm, 1 canopla de aço inox, 2 cantoneiras plásticas, 4 parafusos de aço inox

**japi**

**Ref.**  
JKIBCAB

Kit instalação para bacia com fixação convencional  
1 Anel de vedação com guia, 2 Parafusos em latão JPF10P, 1 engate flexível em PVC 40 cm

**japi**

**Ref.**  
JDER

TEE derivador 1/2" para ducha higiênica e caixa acoplada

**japi**

**Ref.**  
VML

Registro para máquina de lavar  
Corpo em latão cromado e volante em ABS cromado

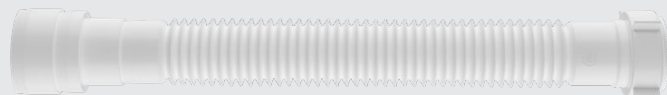
# SIFÕES SANFONADOS Utilização: pia, tanque, lavatório e válvula americana. Água fria e quente até 90°.

Ref.:	Entrada p/ válvula	Saída p/ tubos e conexões	Comprimento do sifão fechado	Comprimento do sifão estendido
SSUR	7/8", 1/4", 1/2"	40 mm, 50 mm	247 mm	524 mm



Branco

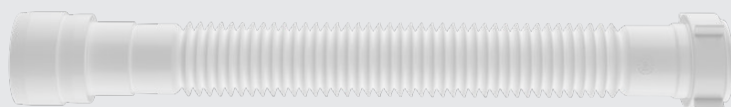
Ref.:	Entrada p/ válvula	Saída p/ tubos e conexões	Comprimento do sifão fechado	Comprimento do sifão estendido
SSUM	7/8", 1/4", 1/2"	40 mm, 50 mm	284 mm	613 mm
SSUM/50*				



\* Embalagem com 50 peças

Branco

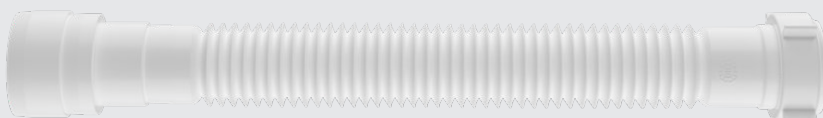
Ref.:	Entrada p/ válvula	Saída p/ tubos e conexões	Comprimento do sifão fechado	Comprimento do sifão estendido
SSU	7/8", 1/4", 1/2"	40 mm, 50 mm	322 mm	816 mm
SSU/50*				



\* Embalagem com 50 peças

Branco

Ref.:	Entrada p/ válvula	Saída p/ tubos e conexões	Comprimento do sifão fechado	Comprimento do sifão estendido
SSUS	7/8", 1/4", 1/2"	40 mm, 50 mm	430 mm	1085 mm



Branco

Ref.:	Entrada p/ válvula	Saída p/ tubos e conexões	Comprimento do sifão fechado	Comprimento do sifão estendido
SSUS/15	7/8", 1/4", 1/2"	40 mm, 50 mm	590 mm	1570 mm



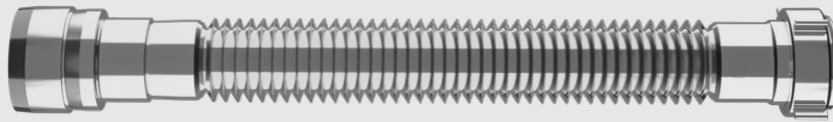
Branco

Ref.:	Entrada p/ válvula	Saída p/ tubos e conexões	Comprimento do sifão fechado	Comprimento do sifão estendido
SSUM/CN	7/8", 1/4", 1/2"	40 mm, 50 mm	284 mm	613 mm



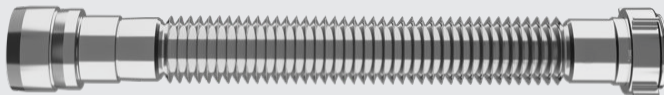
Branco

Ref.:	Entrada p/ válvula	Saída p/ tubos e conexões	Comprimento do sifão fechado	Comprimento do sifão estendido
SSUS2	7/8", 1/4", 1/2"	40 mm, 50 mm	430 mm	1085 mm



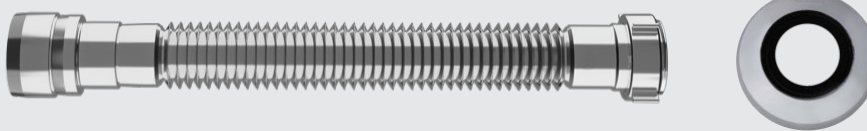
Prata (metalizado)

Ref.:	Entrada p/ válvula	Saída p/ tubos e conexões	Comprimento do sifão fechado	Comprimento do sifão estendido
SSUM2	7/8", 1/4", 1/2"	40 mm, 50 mm	284 mm	613 mm



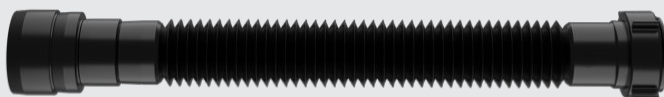
Prata (metalizado)

Ref.:	Entrada p/ válvula	Saída p/ tubos e conexões	Comprimento do sifão fechado	Comprimento do sifão estendido
SSUM2/CN	7/8", 1/4", 1/2"	40 mm, 50 mm	284 mm	613 mm



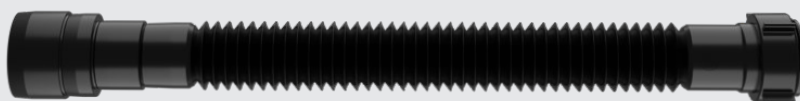
Prata (metalizado)

Ref.:	Entrada p/ válvula	Saída p/ tubos e conexões	Comprimento do sifão fechado	Comprimento do sifão estendido
SSUM3	7/8", 1/4", 1/2"	40 mm, 50 mm	284 mm	613 mm



Preto

Ref.:	Entrada p/ válvula	Saída p/ tubos e conexões	Comprimento do sifão fechado	Comprimento do sifão estendido
SSUS3	7/8", 1/4", 1/2"	40 mm, 50 mm	430 mm	1085 mm



Preto

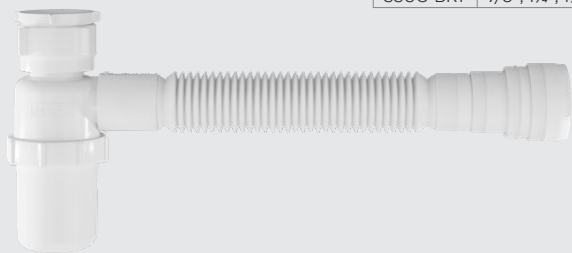
Comprimento fechado

Comprimento estendido



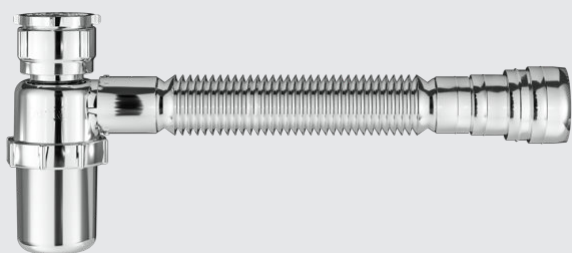
## SIFÕES COPO SANFONADOS

Ref.:	Entrada conexões	Saída p/ tubos e conexões	Comprimento estendido
SSUC*BR1	7/8", 1/4", 1/2"	40 mm, 50 mm	790 mm



Branco

Ref.:	Entrada conexões	Saída p/ tubos e conexões	Comprimento estendido
SSUC2	7/8", 1/4", 1/2"	40 mm, 50 mm	790 mm



Prata (metalizado)

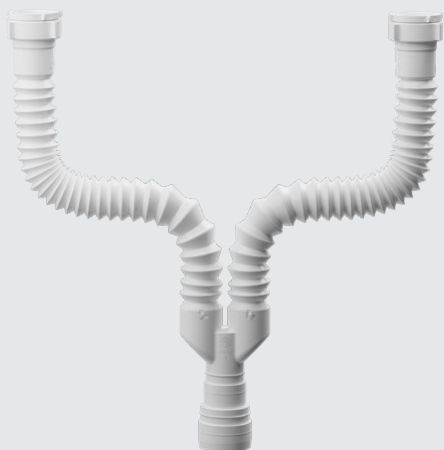
Ref.:	Entrada conexões	Saída p/ tubos e conexões	Comprimento estendido
SSUC3	7/8", 1/4", 1/2"	40 mm, 50 mm	790 mm



Preto

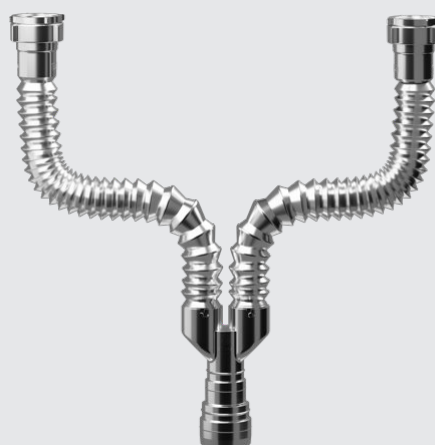
## SIFÕES RÍGIDOS COM COPO

Ref.:	Entrada conexões	Saída p/ tubos e conexões	Comprimento estendido
SDU	7/8", 1/4", 1/2"	40, 50 mm (escalonada)	860 mm



Branco

Ref.:	Entrada conexões	Saída p/ tubos e conexões	Comprimento estendido
SDU2	7/8", 1/4", 1/2"	40, 50 mm (escalonada)	860 mm



Prata (metalizado)

## SIFÕES SANFONADOS DUPLOS E TRIPLOS Água fria e quente até 90°.

Ref.:	Entrada conexões	Saída p/ tubos e conexões	Comprimento fechado	Comprimento estendido
SDUC	7/8", 1/4", 1/2"	40, 50 mm (escalonada)		485 mm



**Com copo**

Branco


Ref.:	Entrada conexões	Saída p/ tubos e conexões	Comprimento fechado	Comprimento estendido
STU	7/8", 1/4", 1/2"	40, 50 mm (escalonada)		580 mm



Branco

## SIFÕES COM VÁLVULA INTEGRADA Água fria e quente até 90°.

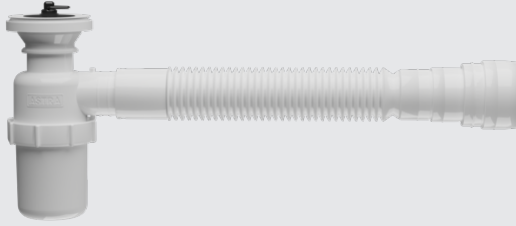
Ref.:	Entrada conexões	Saída p/ tubos e conexões	Comprimento fechado	Comprimento estendido
SSUMV	1/4", 1/2"	40 mm, 50 mm	284 mm	613 mm



**Novidade**

Branco

Ref.:	Entrada conexões	Saída p/ tubos e conexões	Comprimento fechado	Comprimento estendido
SSUCV	1/4", 1/2"	40 mm, 50 mm	220 mm	490 mm

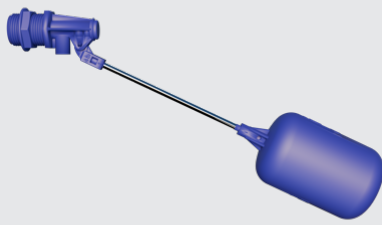


**Novidade**

Branco

## TORNEIRAS DE BOIA

Ref.:	Medidas
TB9	Ø ½"
TB10	Ø ¾"
TB11	Ø 1"
TB10/SP	Ø ¾" s/ porca
TB11/SP	Ø 1" - s/ porca



Para caixa d'água  
Haste em alumínio de 19 cm  
*\*Pressão de trabalho de 2 a 100 m.c.a.*

Ref.:	Medidas
TB1234	Ø ½" e ¾"



Para caixa d'água  
Haste em alumínio de 19 cm  
*\*Pressão de trabalho de 2 a 100 m.c.a.*

Ref.:	Medidas
TBVA1234	Ø ½" e ¾"



Para caixa d'água  
Haste em aço inoxidável de 28,5 cm  
*\*Pressão de trabalho de 2 a 100 m.c.a.*

## CAIXA DE GORDURA

japi

Ref.	Medidas	Peso da caixa	Peso da tampa	Material	Entrada	Saída
JCGR	360 x 580 mm	3,0 kg	1,0 kg	PEMD	DN50 e DN75	DN100

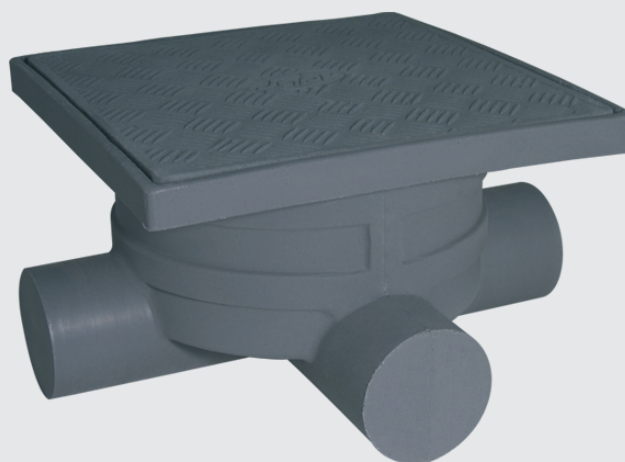


Caixa de gordura 20 L  
*Com cesto de limpeza*

## CAIXA DE INSPEÇÃO

japi

Ref.	Medidas	Peso da caixa	Peso da tampa	Material	Entrada e saída
JCIR	450 x 230 mm	1,5 kg	1,0 kg	PEMD	DN100



Caixa de inspeção 12 L

# CAIXAS SIFONADAS

10 x 9 cm (3 entradas de Ø 40 mm, saída de Ø 50 mm, com virola e sifão interno removível de 8,3 cm)

<p>Ref.: CSI31/V</p>  <p>PG13 + GR13 Compatível com grelhas de 9,4 x 9,4 cm</p>	<p>Ref.: CSI32/V</p>  <p>PG14 + GR14 Compatível com grelhas de 9,4 x 9,4 cm</p>	<p>Ref.: CSI33/V</p>  <p>Ø 9,7 cm PG11 + GR11 Compatível com grelhas de Ø 9,7 cm</p>	<p>Ref.: CSI34/V</p>  <p>Ø 9,7 cm PG12 + GR12 Compatível com grelhas de Ø 9,7 cm</p>
--	--	--	---

10 x 12 cm (3 entradas de Ø 40 mm, saída de Ø 50 mm, com virola e sifão interno removível de 7,5 cm)


<p>Ref.: CS1</p>  <p>PG13 + GR13 Compatível com grelhas de 9,4 x 9,4 cm</p>	<p>Ref.: CS3</p>  <p>Ø 9,7 cm PG11 + GR11 Compatível com grelhas de Ø 9,7 cm</p>	<p>Ref.: CS1/B</p>  <p>Grelha anti-inseto PG13 + GRB11 Compatível com grelhas de 9,4 x 9,4 cm</p>	<p>Ref.: CS2</p>  <p>PG14 + GR14 Compatível com grelhas de 9,4 x 9,4 cm</p>
--	---	---	--

<p>Ref.: CS4</p>  <p>PG12 + GR12 Compatível com grelhas de Ø 9,7 cm</p>	<p>Ref.: CS2/B</p>  <p>PG14 + GRB12 Compatível com grelhas de 9,4 x 9,4 cm</p>	<p>Ref.: CS2/AL</p>  <p>PG14 + GRAL10 Compatível com grelhas de 9,4 x 9,4 cm</p>	<p>Ref.: CS4/AL</p>  <p>PG12 + GRAL4 Compatível com grelhas de Ø 9,7 cm</p>
--	---	--	--

<p>Ref.: CS3/B</p>  <p>Grelha anti-inseto PG11 + GRB9 Compatível com grelhas de Ø 9,7 cm</p>	<p>Ref.: CS4/B</p>  <p>Grelha anti-inseto PG12 + GRB10 Compatível com grelhas de Ø 9,7 cm</p>	<p>Ref.: CS2/C</p>  <p>Somente o corpo da caixa sifonada</p>	<p>Ref.: CS2/RO15</p>  <p>BR BG CZ Com ralo oculto 15 x 15 cm</p>
---	--	--	--

15 x 15 cm (7 entradas de Ø 40 mm, saída de Ø 50 mm e sifão interno removível de 10,3 cm)

Ref.:	Virola
CS5	Não
CS5/V	Sim



PG15 + GR17  
Compatível com grelhas de 15 x 15 cm

Ref.:	Virola
CS5/B	Não



Grelha anti-inseto  
PG15 + GRB15  
Compatível com grelhas de 15 x 15 cm

Ref.:	Virola
CS5/C	Não



Somente o corpo da caixa sifonada

Ref.:	Virola
CS5/RO15	Não



BR BG CZ  
Com ralo oculto - 15 x 15 cm

Ref.:	Virola
CS6	Não
CS6/V	Sim



PG16 + GR18  
Compatível com grelhas de 15 x 15 cm

Ref.:	Virola
CS6/B	Não



Grelha anti-inseto  
PG16 + GRB16  
Compatível com grelhas de 15 x 15 cm

Ref.:	Virola
CS6/AL	Não



PG16 + GRAL6  
Compatível com grelhas de 15 x 15 cm

Ref.:	Virola
CS7	Não
CS7/V	Sim



Ø 15 cm - PG17 + GR15  
Compatível com grelhas de Ø 15 cm

Ref.:	Virola
CS8	Não
CS8/V	Sim



Ø 15 cm - PG18 + GR16  
Compatível com grelhas de Ø 15 cm

15 x 18 cm (7 entradas de Ø 40 mm, saída de Ø 75 mm, com virola e sifão interno removível de 12,8 cm)

Ref.:
CS9/V



PG15 + GR17  
Compatível com grelhas de 15 x 15 cm

Ref.:
CS10/V



PG16 + GR18  
Compatível com grelhas de 15 x 15 cm

Ref.:
CS10V/AL



PG16 + GRAL6  
Compatível com grelhas de 15 x 15 cm

Ref.:
CS11/V



PG17 + GR15  
Compatível com grelhas de Ø 15 cm

Ref.:
CS12/V



PG18 + GR16  
Compatível com grelhas de Ø 15 cm

**VOCÊ SABE O QUE É VIROLA?** A virola acomoda o anel de vedação do tubo de esgoto em sistemas que utilizam conexão por junta elástica em vez de solda/cola.

25 x 20 cm

<b>Ref.:</b>
CG1/V



**Suporte e tampa redonda**

*Sifão interno removível de 12,8 cm. 20 cm de Altura. 3 Entradas. Virola e saída de Ø 75 mm*

<b>Ref.:</b>
CG1/VC



**Com cesto**

**Suporte e tampa redonda**

*Sifão interno removível de 12,8 cm. 20 cm de Altura. 3 Entradas. Virola e saída de Ø 75 mm*

<b>Ref.:</b>
CG2/V



**Suporte quadrado e tampa redonda**

*Sifão interno removível de 12,8 cm. 20 cm de Altura. 3 Entradas. Virola e saída de Ø 75 mm*

<b>Ref.:</b>
CG2/VC



**Com cesto**

**Suporte quadrado e tampa redonda**

*Sifão interno removível de 12,8 cm. 20 cm de Altura. 3 Entradas. Virola e saída de Ø 75 mm*

<b>Ref.:</b>
CG3/V



**Suporte e tampa redonda**

*Sifão interno removível de 10,3 cm. 20 cm de Altura. 3 Entradas. Virola e saída de Ø 50 mm.*

<b>Ref.:</b>
CG3/VC



**Com cesto**

**Suporte e tampa redonda**

*Sifão interno removível de 10,3 cm. 20 cm de Altura. 3 Entradas. Virola e saída de Ø 50 mm.*

<b>Ref.:</b>
CG4/V



**Suporte quadrado e tampa redonda**

*Sifão interno removível de 10,3 cm. 20 cm de Altura. 3 Entradas. Virola e saída de Ø 50 mm.*

<b>Ref.:</b>
CG4/VC



**Com cesto**

**Suporte quadrado e tampa redonda**

*Sifão interno removível de 10,3 cm. 20 cm de Altura. 3 Entradas. Virola e saída de Ø 50 mm.*

<b>Ref.:</b>
CG1/T - Tampa redonda
CG2/ST - Suporte quadrado e tampa redonda



**Suportes e tampas para caixa sifonada**

## ACESSÓRIOS PARA CAIXAS SIFONADAS

<b>Ref.:</b>	<b>Medidas</b>
PR20/CG	Ø 25 x 20 cm



**Prolongador**

<b>Ref.:</b>	<b>Medidas</b>
PR15	Ø 15 x 15 cm
PR20	Ø 15 x 20 cm



**Prolongador**  
*(compatível com o mercado)*

<b>Ref.:</b>
CG1/R



**Adaptador**

*Redução da saída da caixa de gordura de 75 mm para 50 mm.*

<b>Ref.:</b>	<b>Medidas</b>
AI10	Ø 10 cm



**Anti-Infiltração**

## RALOS QUADRADOS - 10 X 10 X 5 CM Com saída lateral para tubo de Ø 40 mm

Ref.:	Ralo	Grelha
R8	Cinza	ABS cromado GR14



Seco

Ref.:	Ralo	Grelha
R9	Branco	PVC branco GR13



Seco

Ref.:	Ralo	Grelha
R10	Cinza	ABS cromado GR14



Sifonado

Ref.:	Ralo	Grelha
R11	Branco	PVC branco GR13



Sifonado

## RALOS REDONDOS SIFONADOS Com saída vertical para conexão de Ø 40 mm.

Ref.:	Ralo	Grelha	Medidas
R1*BR1	Branco	PP branco	Ø 10,5 x 7 cm



Ref.:	Ralo	Grelha	Medidas
R2	Cinza	ABS cromado GR12	Ø 10,5 x 7 cm



Ref.:	Ralo	Grelha	Medidas
R5	Cinza	Alumínio GRAL4	Ø 10 x 7,1 cm



Ref.:	Ralo	Grelha	Medidas
R3*BR1	Branco	PP branco	10 x 10,5 x 7 cm



Ref.:	Ralo	Grelha	Medidas
R4	Cinza	ABS cromado GR12	10 x 10,5 x 7 cm




Ref.:	Ralo	Grelha	Medidas
R6	Cinza	Alumínio GRAL4	10,1 x 10,1 x 7,1cm



## PORTA GRELHAS - 9,4 X 9,4 CM E Ø 9,7 CM

Ref.:	Material
PG13	PVC branco




Para grelhas de 9,4 x 9,4 cm

Ref.:	Material
PG14	PVC cinza




Para grelhas de 9,4 x 9,4 cm

Ref.:	Material
PG11	PVC branco



Para grelhas de Ø 9,7 cm

Ref.:	Material
PG12	PVC cinza



Para grelhas de Ø 9,7 cm

## PORTA GRELHAS CÔNICOS - 9,4 X 9,4 CM E Ø 9,7 CM

Ref.:	Material
PG13R*	PP branco



Para grelhas de 9,4 x 9,4 cm

Ref.:	Material
PG14R*	PP cinza



Para grelhas de 9,4 x 9,4 cm

Ref.:	Material
PG11R*	PP branco



Para grelhas de Ø 9,7 cm

Ref.:	Material
PG12R*	PP cinza



Para grelhas de Ø 9,7 cm

\*Projetado para Impedir qualquer interferência ou comprometimento da impermeabilização

# PORTA GRELHAS

15 cm x 15 cm

Ø 15 cm

Ref.:	Material
PG15	PVC branco

Para grelhas de 15 x 15 cm

Ref.:	Material
PG16	PVC cinza

Para grelhas de 15 x 15 cm

Ref.:	Material
PG17	PVC branco

Para grelhas de Ø 15 cm

Ref.:	Material
PG18	PVC cinza

Para grelhas de Ø 15 cm

# GRELHAS

9,4 X 9,4 cm

Ref.:	Material	Medidas
GR13	PVC branco	9,4 x 9,4 cm

Ref.:	Material	Medidas
GRB11	PVC branco	9,4 x 9,4 cm

**Anti-inseto**

Ref.:	Material	Medidas
GR14	ABS cromado	9,4 x 9,4 cm

Ref.:	Material	Medidas
GRB12	ABS cromado	9,4 x 9,4 cm

**Anti-inseto**

Ref.:	Material	Medidas
GRAL10	Alumínio	9,4 x 9,4 cm

Ø 9,7 cm

Ref.:	Material	Medidas
GR1	PVC branco	Ø 9,7 cm

Ref.:	Material	Medidas
GR11	PVC branco	Ø 9,7 cm

Ref.:	Material	Medidas
GR4	ABS cromado	Ø 9,7 cm

Ref.:	Material	Medidas
GR12	ABS cromado	Ø 9,7 cm

Ref.:	Material	Medidas
GRB1	PVC branco	Ø 9,7 cm

**Anti-inseto**

Ref.:	Material	Medidas
GRB2	ABS cromado	Ø 9,7 cm

**Anti-inseto**

Ref.:	Material	Medidas
GRB9	PVC branco	Ø 9,7 cm

**Anti-inseto**

Ref.:	Material	Medidas
GRB10	ABS cromado	Ø 9,7 cm

**Anti-inseto**

Ref.:	Material	Medidas
GRAL4	Alumínio	Ø 9,7 cm

15 cm x 15 cm

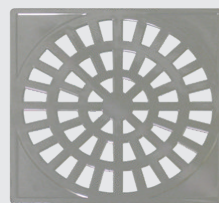
Ref.:	Material	Medidas
GR5	PP branco	15 x 15 cm



Ref.:	Material	Medidas
GR17	PP branco	15 x 15 cm



Ref.:	Material	Medidas
GR6	ABS cromado	15 x 15 cm



Ref.:	Material	Medidas
GR18	ABS cromado	15 x 15 cm



Ref.:	Material	Medidas
GRB15	PVC branco	15 x 15 cm



Anti-inseto

Ref.:	Material	Medidas
GRB5	PVC branco	15 x 15 cm



Anti-inseto

Ref.:	Material	Medidas
GRB16	ABS cromado	15 x 15 cm



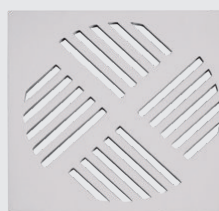
Anti-inseto

Ref.:	Material	Medidas
GRB6	ABS cromado	15,2 x 15,2 cm



Anti-inseto

Ref.:	Material	Medidas
GRAL6	Alumínio	15 x 15 cm



Ø 15 cm

Ref.:	Material	Medidas
GR7	PP branco	Ø 15 cm



Ref.:	Material	Medidas
GR15	PP branco	Ø 15 cm



Ref.:	Material	Medidas
GRB7	PVC branco	Ø 15 cm



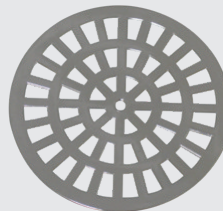
Anti-inseto

Ref.:	Material	Medidas
GRB13	PVC branco	Ø 15 cm



Anti-inseto

Ref.:	Material	Medidas
GR8	ABS cromado	Ø 15 cm



Ref.:	Material	Medidas
GR16	ABS cromado	Ø 15 cm



Ref.:	Material	Medidas
GRB8	ABS cromado	Ø 15 cm



Anti-inseto

Ref.:	Material	Medidas
GRB14	ABS cromado	Ø 15 cm



Anti-inseto

Ref.:	Material	Medidas
GRAL8	Alumínio	Ø 15 cm



## RALO LINEAR

Ref.:	Medidas
RL50GV	50 cm
RL70GV	70 cm



BR BG CZ

Ralo linear vazado  
Largura: 9,4 cm. Altura: 10,9 cm

Ref.:	Medidas
RL50OC	50 cm
RL70OC	70 cm



BR BG CZ

Ralo linear oculto  
Largura: 9,4 cm. Altura: 10,9 cm

Ref.:	Medidas
RL50CE	50 cm
RL70CE	70 cm



BR BG CZ

Ralo linear cego  
Largura: 9,4 cm. Altura: 10,9 cm

Ref.:	Medidas
RL50GV2	50 cm
RL70GV2	70 cm



Ralo linear vazado cromado  
Largura: 9,4 cm. Altura: 10,9 cm

Ref.:	Medidas
RL50I	50 cm
RL70I	70 cm



Ralo linear cego inox escovado  
Largura: 9,4 cm. Altura: 10,9 cm

## RALO OCULTO

Ref.:	Medidas
ROC10	10 x 10 cm
ROC15	15 x 15 cm



Anti-inseto

BR BG CZ

Ralo oculto quadrado  
Compatível com tubos e caixas sifonadas de 10 cm (ROC10 e ROC15) e 15 cm (apenas ROC15).

Ref.:	Medidas
ROC10I	10 x 10 cm
ROC15I	15 x 15 cm



Anti-inseto


Ralo oculto quadrado inox escovado  
Compatível com tubos e caixas sifonadas de 10 cm (ROC10I e ROC15I) e 15 cm (apenas ROC15I).



Com acabamento discreto, os ralos ocultos da Astra trazem requinte e sofisticação ao ambiente.

## RALO DE CANTO

Ref.:
RCANTI



Anti-inseto

ABS branco  
21 x 21 x 6,5 cm

Ref.:
RCANT2



Anti-inseto

ABS cromado  
21 x 21 x 6,5 cm



Compatível com caixas sifonadas e tubos de Ø 100 mm.

# CHUVEIROS FRIOS

**japi** Ref.: CVPF1



*Material: ABS cromado.  
Pressão máxima de funcionamento: 40 m.c.a.  
Temperatura máxima de funcionamento: 70° C.*

**japi** Ref.: CVCPB



*Material: ABS cromado.  
Pressão máxima de funcionamento: 40 m.c.a.  
Temperatura máxima de funcionamento: 70o C.*

**japi** Ref.: CVPF4



**Chuveiro cromado 4 funções crivo redondo 11 cm**  
*Material: ABS cromado.  
Pressão máxima de funcionamento: 40 m.c.a.  
Temperatura máxima de funcionamento: 70o C.*

**japi** Ref.: CVCQP



**Chuveiro cromado crivo quadrado 15 cm**  
*Material: ABS cromado.  
Pressão máxima de funcionamento: 40 m.c.a.  
Temperatura máxima de funcionamento: 70o C.*

**japi** Ref.: CVR10K



**Chuveiro preto fosco crivo redondo 10 cm**  
*Material: ABS preto fosco.  
Pressão máxima de funcionamento: 40 m.c.a.  
Temperatura máxima de funcionamento: 70o C.*

**japi** Ref.: CVQ15K



**Chuveiro preto fosco crivo quadrado 15 cm**  
*Material: ABS preto fosco.  
Pressão máxima de funcionamento: 40 m.c.a.  
Temperatura máxima de funcionamento: 70o C.*

**japi** Ref.: CVR10



**Chuveiro cromado crivo redondo 10 cm**  
*Material: ABS cromado.  
Pressão máxima de funcionamento: 40 m.c.a.  
Temperatura máxima de funcionamento: 70o C.*

**japi** Ref.: CVQ15



**Chuveiro cromado crivo quadrado 15 cm**  
*Material: ABS cromado.  
Pressão máxima de funcionamento: 40 m.c.a.  
Temperatura máxima de funcionamento: 70o C.*

**japi** Ref.: CVRA12K



**Chuveiro preto autolimpante crivo redondo 12 cm**  
*Material: ABS preto fosco e aço inox.  
Pressão máxima de funcionamento: 40 m.c.a.  
Temperatura máxima de funcionamento: 80o C.*

**japi** Ref.: CVRA12



**Chuveiro cromado autolimpante crivo redondo 12 cm**  
*Material: ABS cromado e aço inox.  
Pressão máxima de funcionamento: 40 m.c.a.  
Temperatura máxima de funcionamento: 80o C.*

**japi** Ref.: CVRS25



**Chuveiro cromado Slim crivo redondo 25 cm**  
*Material: ABS cromado e aço inox.  
Pressão máxima de funcionamento: 40 m.c.a.  
Temperatura máxima de funcionamento: 70o C.*

**japi** Ref.: CVRS25K



**Chuveiro cromado Slim crivo redondo 25 cm**  
*Material: ABS preto fosco e aço inox.  
Pressão máxima de funcionamento: 40 m.c.a.  
Temperatura máxima de funcionamento: 70o C.*

**japi** Ref.: CVQS22



**Chuveiro cromado Slim crivo quadrado 22 cm**  
*Material: ABS cromado e aço inox.  
Pressão máxima de funcionamento: 40 m.c.a.  
Temperatura máxima de funcionamento: 70o C.*

**japi** Ref.: CVQS22K



**Chuveiro cromado Slim crivo quadrado 22 cm**  
*Material: ABS preto fosco e aço inox.  
Pressão máxima de funcionamento: 40 m.c.a.  
Temperatura máxima de funcionamento: 70o C.*

Linha Básica

Linha Intermediária

Linha Premium

Ref.:	Entrada	Crivo
CCV1	½"	Ø 4



Branco

Conjunto completo. Braço + Crivo

Ref.:	Entrada	Crivo
CCV2	½"	Ø 4



Preto Prata

Conjunto completo. Braço + Crivo

Ref.:	Entrada	Crivo
CCV3	½"	Ø 4



Branco

Conjunto completo. Braço + Crivo

Ref.:	Entrada	Crivo
CCV4	½"	Ø 4



Preto Prata

Conjunto completo. Braço + Crivo

Ref.:	Entrada	Crivo
CV41	½"	Ø 4"
CV61	½"	Ø 6"
CV81	½"	Ø 8"
CV121*	½"	Ø 12"



Branco

Crivo removível. Braço reto de 30 cm, branco. Canopla branca.  
*\*braço em alumínio*

Ref.:	Entrada	Crivo
CV42	½"	Ø 4"
CV62	½"	Ø 6"
CV82	½"	Ø 8"
CV122	½"	Ø 12"



Prata

Crivo removível. Braço reto de 30 cm, branco. Canopla cromada.  
*\*braço em alumínio*

Ref.:	Entrada	Crivo
CV43	½"	Ø 4"
CV63	½"	Ø 6"
CV83	½"	Ø 8"
CV123	½"	Ø 12"




Preto Prata

## BRAÇOS PARA CHUVEIRO E COMPONENTES

Branco


Ref.:	Medidas
CEBL3	30 cm
CEBL4	40 cm



Canopla e luva  
*Entrada: ½" - Em Alumínio*

Branco

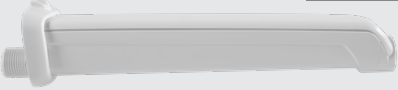
Ref.:	Medidas
CEB30*BR1	30 cm
CEB40*BR1	40 cm



Canopla e luva incorporada ao braço  
*Entrada: ½" - Em Plástico*

Branco

Ref.:	Medidas
BCE30*BR1	30 cm
BCE40*BR1	40 cm



Canopla e capa para acomodação e proteção dos fios  
*Entrada: ½" - Em Plástico*

Cromado

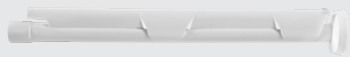
Ref.:	Medidas
BCE302	30 cm
BCE402	40 cm



Canopla e capa para acomodação e proteção dos fios  
*Entrada: ½" - Em Plástico*

Branco

Ref.:	Medidas
CEB3CP*BR1	30 cm
CEB4CP*BR1	40 cm



Canopla e capa para acomodação e proteção dos fios  
*Entrada: ½" - Em Plástico*

Branco

Ref.:
CV1 - 4



Braço, canopla e luva  
*Entrada: ½" - 29 cm*

Branco

Ref.:
CVB1 - Curvado



Crivo  
*Entrada: ½" - Crivo: Ø 4"*

# CALHAS DE PVC

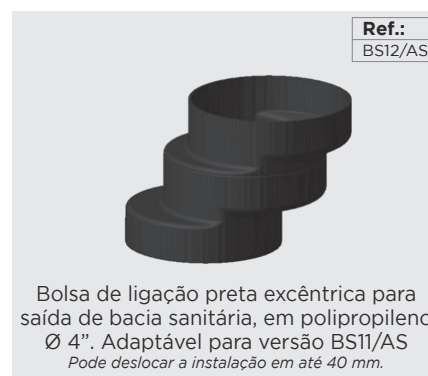


Acesse o QR Code e saiba mais

## CONJUNTOS DE LIGAÇÃO

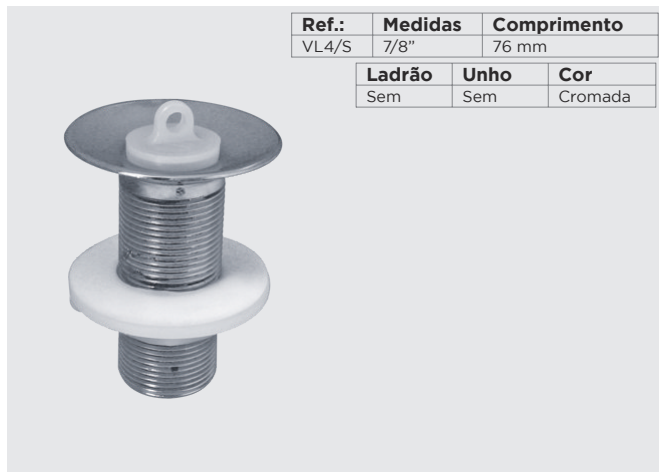
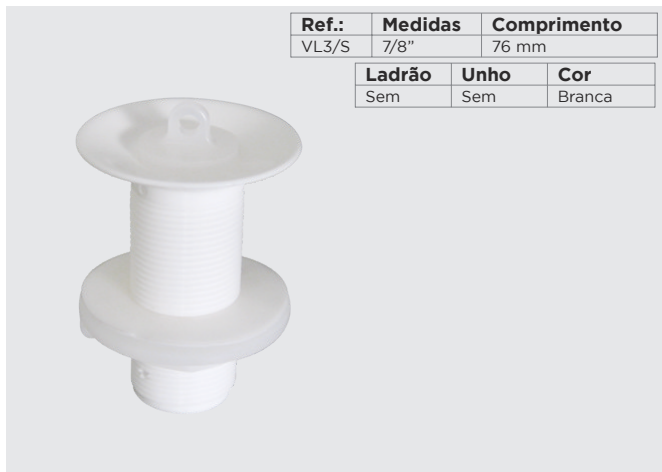


## BOLSA E DISPOSITIVOS DE VEDAÇÃO

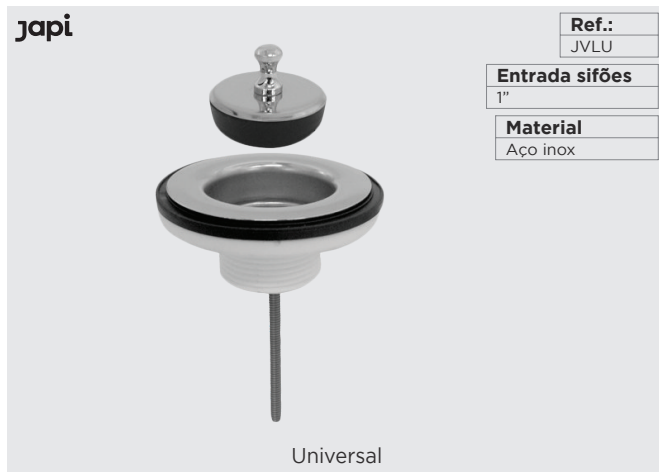
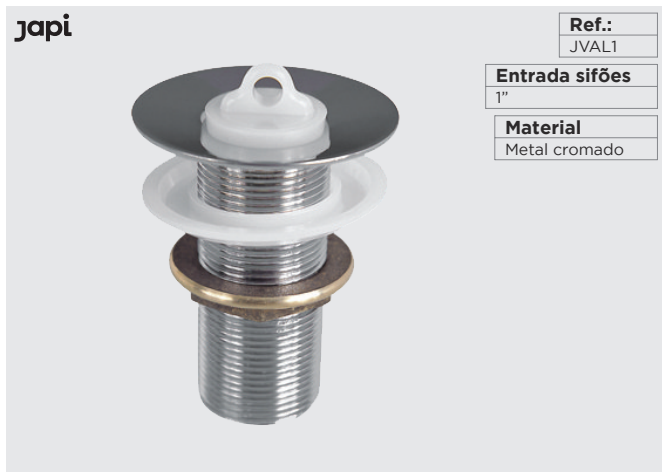


# VÁLVULAS COM TAMPA PARA LAVATÓRIO

Em plástico

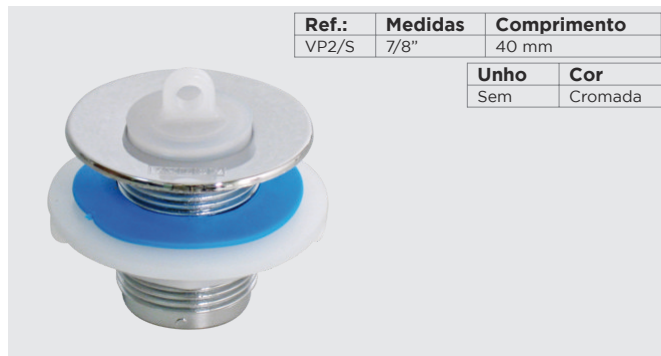


Em metal



## VÁLVULAS COM TAMPA PARA PIA

Em plástico



Em metal



## VÁLVULAS COM TAMPA PARA TANQUE E LAVATÓRIO

Em plástico




Em metal



# VÁLVULAS CLICK

Em plástico


**japi**



Ref.:	Corpo
VPKTIB	Branco
VPKTIP	Preto
VPKTIC	Cromado

Tampa	Medidas
Inox	Ø 6,1 x 10,7 cm

**japi**



Ref.:	Corpo
VPKTIB78	Branco
VPKTIC78	Cromado

Tampa	Medidas
Inox	Ø 5,8 x 8,3 cm

**japi**



Ref.:	Entrada sifões
VPKTM	1¼"

Corpo	Tampa
ABS	Latão

*Cobertura total mista*

**japi**



Ref.:	Entrada sifões
VPKB	1¼"

Material
ABS branco

*Para cubas de apoio*

**japi**



Ref.:	Entrada sifões
VPKP	1¼"

Material
ABS cromado

*Para cubas de apoio*

Em metal - Válvulas Pratika

**japi**



Ref.:	Entrada sifões
VPKCK	1¼"

Corpo	Tampa
Latão	Cerâmica preta

*Cobertura total*

**japi**



Ref.:	Entrada sifões
VPKC	1¼"

Corpo	Tampa
Latão	Cerâmica branca

*Cobertura total*

**japi**



Ref.:	Entrada sifões
VPKT	1¼"

Material
Latão cromado

*Cobertura total*

**japi**



Ref.:	Entrada sifões
VPK	1¼"

Material
Latão cromado

*Para cubas de apoio*

**japi**



Ref.:	Entrada sifões
VPK1	1"

Material
Latão cromado

*Para cubas de apoio*

**japi**



Ref.:	Entrada sifões
JVPPK	1¼"

Cor
Preto Fosco

*Pratika Splendore*

**japi**



Ref.:	Entrada sifões
JVPPK	1¼"

Cor
Gold

*Pratika Splendore*

**japi**



Ref.:	Entrada sifões
JVPPK	1¼"

Cor
Rose Gold

*Pratika Splendore*

# VÁLVULAS AMERICANAS

Em plástico



<b>Ref.:</b>	<b>Entrada sifões</b>	<b>Saída para tubo</b>
VA2	1½"	-
<b>Comprimento</b>		<b>Cor</b>
47 mm		Prata (cromada)

Para sifões rígidos ou sanfonados.  
Sem adaptador.

Em metal

**japi**



<b>Ref.:</b>	<b>Entrada sifões</b>
JVAM	3½"
<b>Corpo</b>	<b>Cesto</b>
Metal cromado	ABS cromado

**japi**



<b>Ref.:</b>	<b>Material</b>
FCVAM1	Aço inox

Cesto válvula americana FOX

**japi**



<b>Ref.:</b>	<b>Entrada sifões</b>	<b>Pino</b>
JVAMCZ	3½"	Cinza
JVAMCR		Cromado
<b>Material</b>		
Aço inox		

**japi**



<b>Ref.:</b>	<b>Entrada sifões</b>	<b>Pino</b>
JVAM4CZ	4½"	Cinza
JVAM4CR		Cromado
<b>Material</b>		
Aço inox		

# ADAPTADORES PARA VÁLVULA

**Ref.:**  
AML



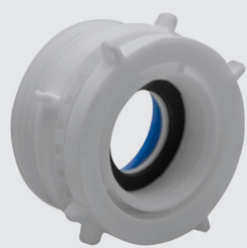
Para máquina de lavar louça  
Entrada e saída de 1¼" e 1½".  
Espigão de ¾", 7/8" e 1"

**Ref.:**  
AMLR1



Para máquina de lavar roupas  
Entrada: 1", 7/8" e ¾". Saída  
compatível com tubos DN40

**Ref.:**  
ADU



Universal  
De 7/8" para 1.1/2" e 1.1/4" para 1.1/2"

**Ref.:**  
ADVP



Para válvula de pia e lavatório  
Para tubos de 40 mm, sifões flexíveis com  
entrada de 1½" e conexões de 40 mm

**Ref.:**  
UC



Unho de redução de 7/8"  
para espigão de 3/4"

**Ref.:**  
ADU/C114\*BR1



Corpo adaptador de  
1.1/4" para 1.1/2"

**Ref.:**  
ADVA\*BR1



Para válvula americana  
Para sifões flexíveis. Comprimento: 33 mm  
Entrada : 1½" | Saída para tubo: 40 mm

**Ref.:**  
ADVA2

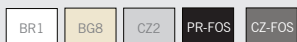
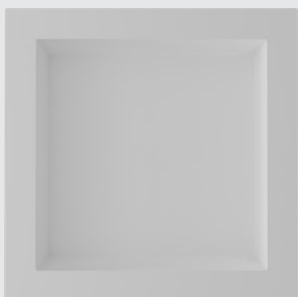


Para válvula americana  
Para sifões flexíveis. Comprimento: 75 mm  
Entrada : 1½" | Saída para tubo: 40 mm

# ACABAMENTOS

## NICHOS DE EMBUTIR

Ref.	Medidas Internas (A x L x P)
NF3030	30 x 30 x 10 cm
NF3045	30 x 45 x 10 cm
NF3060	30 x 60 x 10 cm



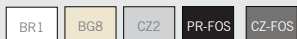
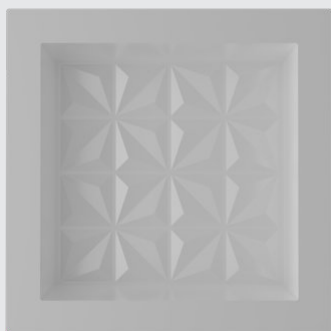
Em fibra de vidro

Ref.	Material	Medidas Internas (A x L x P)
NFV01*ESP	Fibra de vidro	80 x 50 x 7 cm
NFV02*ESP		
NP5080V*BR	Plástico	



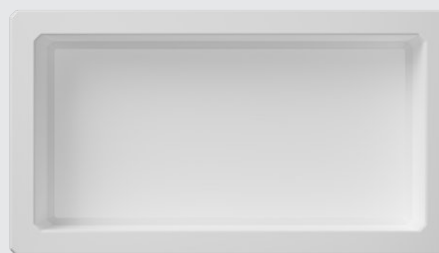
*NFV02\*ESP e NP5080V\*BR possuem painel de acesso ao shaft.  
Disponível em cores personalizadas, sob consulta*

Ref.	Medidas Internas (A x L x P)
NFT3030	30 x 30 x 10 cm
NFT3045	30 x 45 x 10 cm
NFT3060	30 x 60 x 10 cm
NFTL3045	30 x 45 x 10 cm



Em fibra de vidro com textura na parte interna

Ref.	Medidas Internas (A x L x P)
NPS3060	30 x 60 x 8 cm



Em plástico

Os Nichos de Embutir da Astra são ideais para apoiar utensílios de uso diário e para objetos decorativos. Os modelos são versáteis, pois estão disponíveis em vários tamanhos, cores e texturas. Além disso, podem ser fabricados em fibra de vidro com acabamento em gel coat ou em plástico e em tamanhos especiais de acordo com a demanda da obra.



## CANTONEIRAS PLÁSTICAS

As cantoneiras plásticas são projetadas e elaboradas para proteger os cantos verticais e horizontais durante ou depois da aplicação do revestimento, evitando acidentes com cantos vivos e disfarçando quebras e lascas no revestimento.

Sua composição em PVC garante resistência às ações do tempo e produtos de limpeza, sem perder a sua característica original, e sua instalação é prática, proporcionando um ótimo acabamento.

Ref.	Medidas	Cores
CRL	16 x 16 mm	BR
CRL20	20 x 20 mm	BR BGG CZ

De sobrepor tipo "L" (para azulejos e revestimentos)  
Barra com 2,8 m

Ref.	Medidas	Cores
CRA	15,4 x 15,4 mm	BR

De sobrepor arredondada (para azulejos e revestimentos)  
Barra com 2,8 m

Ref.	Medidas	Cores
CRD12	1/2"	BR BG BGG
CRD38	3/4"	BR BG

Dupla (para revestimentos)  
Barra com 2,8 m

Ref.	Medidas	Cores
CRV12	1/2"	BR BG BGG
CRV38	3/8"	BR
CRV516	5/16"	BR BG BGG

Para azulejos e revestimentos com furação (facilita fixação)  
Barra com 2,8 m

## CARENAGENS

As carenagens em poliestireno de alto impacto são projetadas para dar acabamento em instalações hidráulicas aparentes. Elas estão disponíveis em vários tamanhos, com dois modos de fixação (velcro e parafuso).

Podem ser orçadas em tamanhos especiais, de acordo com a necessidade da obra.

Ref.	Medidas em mm (altura x largura x profundidade)			Abas	Fixação
	H	L	P		
CAR6015E	600	150	150	Externas	Parafuso
CAR6515E	650	150	150	Externas	Parafuso
CAR6520E	650	200	150	Externas	Parafuso
CAR7015E	700	150	150	Externas	Parafuso
CAR7020E	700	200	150	Externas	Parafuso

Carenagem padrão cegas de abas externas

Ref.	Medidas em mm (altura x largura x profundidade)			Abas	Fixação
	H	L	P		
CAR6015I	600	150	150	Internas	Velcro
CAR6515I	650	150	150	Internas	Velcro
CAR6520I	650	200	150	Internas	Velcro
CAR7015I	700	150	150	Internas	Velcro
CAR7020I	700	200	150	Internas	Velcro

Carenagem padrão cegas de abas internas

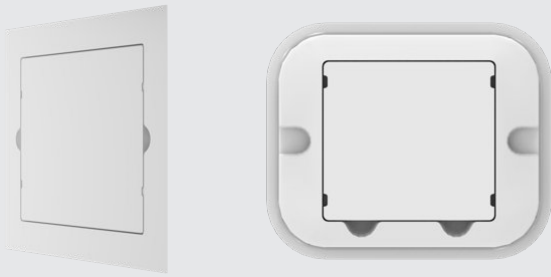
## PAINEL SHAFT

Ref.:	Altura	Largura	Fixação	Processo
SH50C*BR	380 mm	520 mm	Parafuso	Vacuum forming



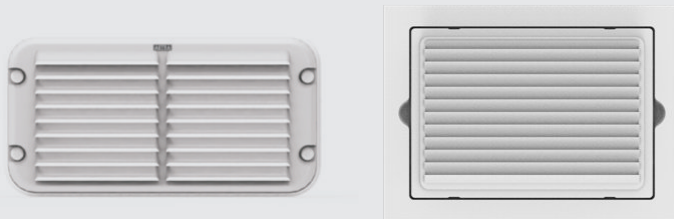
Tampa shaft simples

Ref.:	Altura	Largura	Fixação	Processo
SH22C/1*BR	200 mm	240 mm	Parafuso	Vacuum forming
SH30C/1*BR	270 mm	320 mm	Parafuso	Vacuum forming
SH33C/1*BR	240 mm	330 mm	Embutir	Vacuum forming
SH50C/1*BR	480 mm	520 mm	Parafuso	Vacuum forming



Tampa shaft visível

Ref.:	Altura	Largura	Fixação	Processo
SH135/V*BR	200 mm	400 mm	Parafuso	Vacuum forming
SH46C*BR	465 mm	465 mm	Embutir	Vacuum forming



Tampa shaft ventilado

Os painéis shaft em poliestireno de alto impacto são projetados para proporcionar facilidade na manutenção das instalações hidráulicas. Eles estão disponíveis em vários tamanhos, com dois modos de fixação (embutir e parafusar) e podem ser orçados em tamanhos especiais, de acordo com a necessidade da obra.



Acesse o QR Code e saiba mais

# TANQUES E LAVATÓRIOS PLÁSTICOS

Ref.	Cores					
TQ0	BR1	BG5	CZ2	PRA	PR1	
TQ0/SC - Sem caixa	BR1	BG5	BG8	CM2	CZ2	PRA PR1



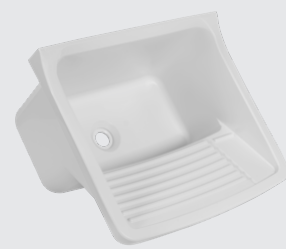
47 x 43 x 27 cm  
Volume útil: 13 litros / Volume total: 22 litros

Ref.	Cores			
TQ1	BR1			
TQ1/SC - Sem caixa	BR1	CZ2	PRA	PR1



55 x 47 x 31 cm  
Volume útil: 19 litros / Volume total: 34 litros

Ref.	Cores					
TQ2	BR1	BG5	CZ2			
TQ2/SC - Sem caixa	BR1	BG5	BG8	CM2	CZ2	PRA PR1



58 x 52 x 32 cm  
Volume útil: 23 litros / Volume total: 40 litros

Ref.	Cores
TQ18/SC - Sem caixa	BR1



**Compatível com torneira de mesa**

41,5 x 37,8 x 28,7 cm  
Volume útil: 11 L / Volume total: 18 L

Ref.	Medidas
TQ0M/SC*	47 x 43 x 27 cm
TQ2M/SC	58 x 52 x 32 cm



BR-MM

Efeito marmorizado

Ref.	Cores				
LVO	BR1	CZ2			
LVO/SC - Sem caixa	BR1	BG8	CM2	CZ2	PR1



36 x 26 x 17 cm  
Aproximadamente 4,8 litros

Ref.	Cores				
LV2	BR1	CZ2	PRA	PR1	
LV2/SC - Sem caixa	BR1	BG8	CM2	CZ2	PRA PR1



36 x 28 x 16 cm  
Aproximadamente 3,8 litros

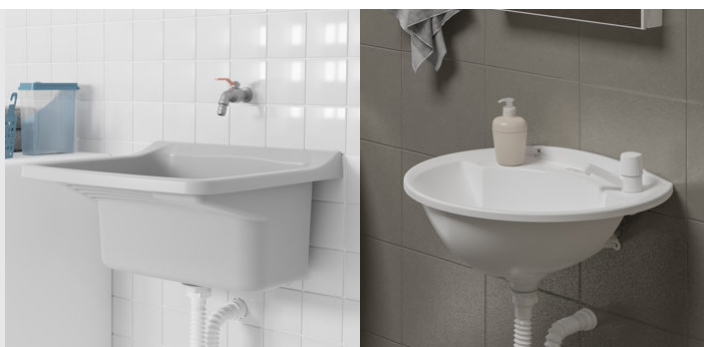
Ref.	Cores				
LV3	BR1				
LV3/SC - Sem caixa	BR1	BG8	CM1	CM2	CZ2




50 x 40 x 18 cm  
Aproximadamente 8 litros

Os tanques e lavatórios plásticos Astra são leves, práticos, resistentes, possuem cantos arredondados e proporcionam economia de espaço.

Acompanham kit de fixação e válvula (Ø 1¼" para os tanques e Ø 1" para os lavatórios).





Acesse o QR Code e saiba mais

## PISO BOX

Traz rapidez e praticidade na montagem do banheiro, pois elimina a execução do caimento do piso e revestimento cerâmico. Confeccionado em poliéster com fibra de vidro, possui elevada resistência mecânica e química. É antiderrapante e de fácil limpeza.

Disponível em diversos formatos e medidas, além de ser personalizável sob medida.



## PISO BOX COM CAIXA SIFONADA Com grelha

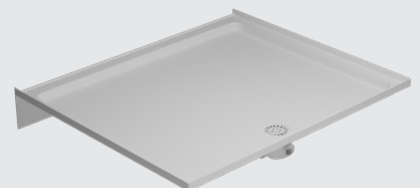
Ref.	Medidas
PB4	112,5 x 82 x 18,5 cm



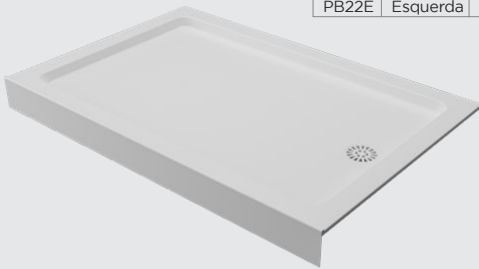
Ref.	Medidas
PB12	100 x 80,5 x 19 cm



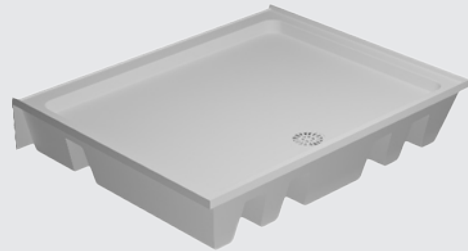
Ref.	Medidas
PB18	112 x 95 x 18 cm



Ref.	Ralo	Medidas
PB22D	Direita	120 x 80 x 14 cm
PB22E	Esquerda	120 x 80 x 14 cm



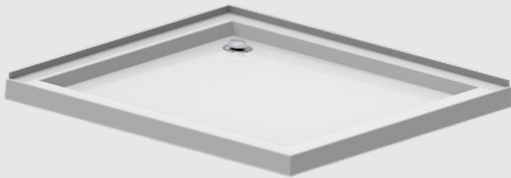
Ref.	Medidas
PB12R	100 x 80,5 x 19 cm



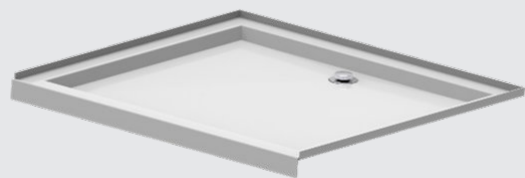
Com estrutura autoportante

## PISO BOX AUTONIVELANTE Com válvula de saída tipo disco DN48 (1 ½")

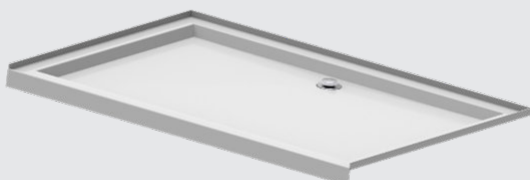
Ref.	Medidas
PB33	95 x 95 x 7 cm



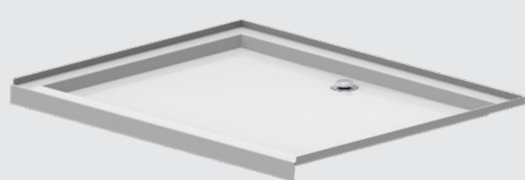
Ref.	Medidas
PB34	100 x 90 x 7 cm



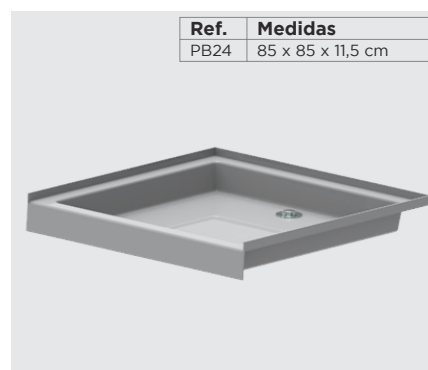
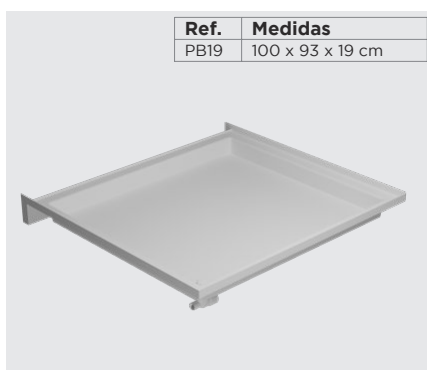
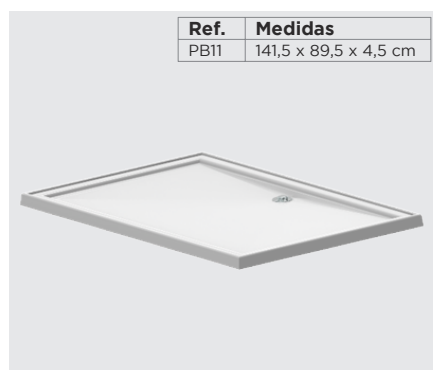
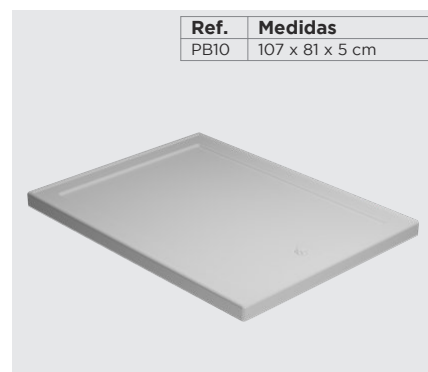
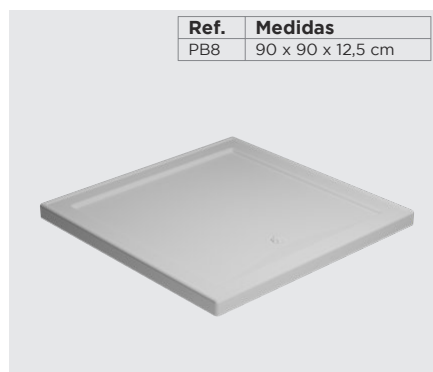
Ref.	Medidas
PB35	130 x 90 x 7 cm



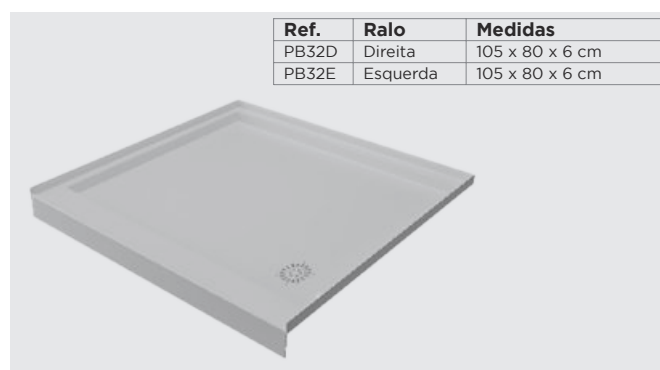
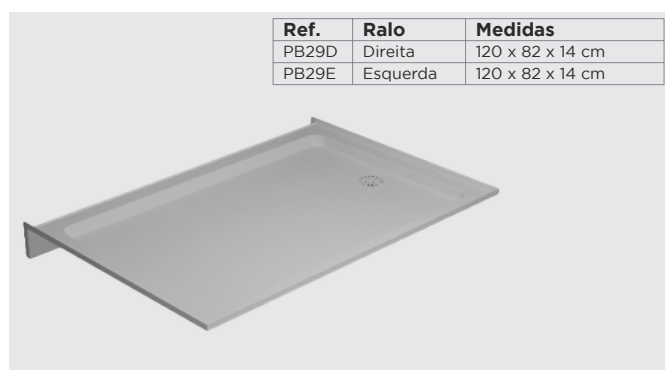
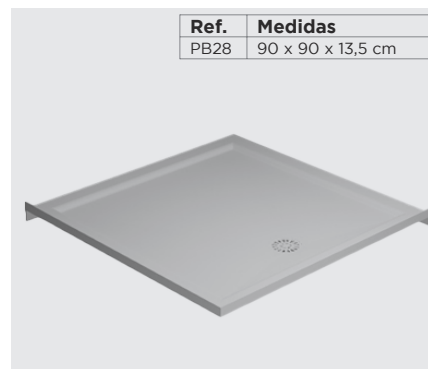
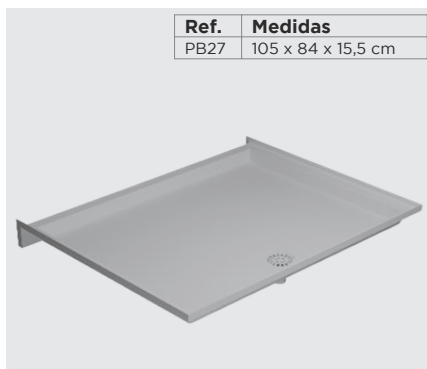
Ref.	Medidas
PB36	115 x 90 x 7 cm



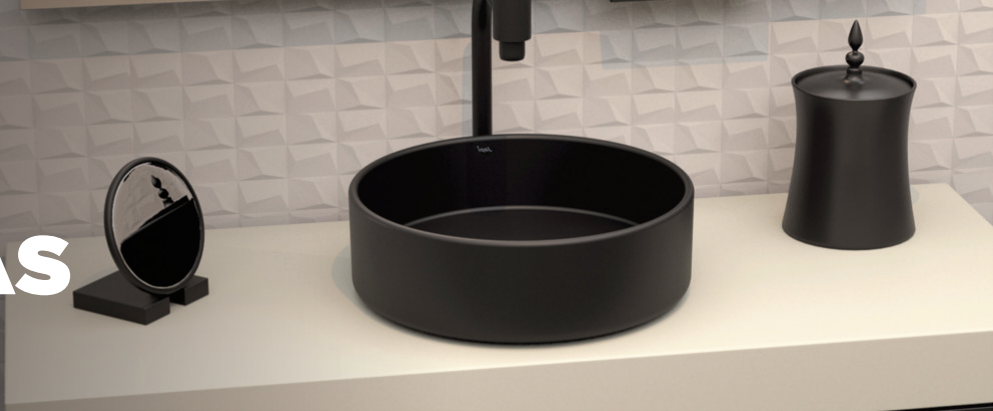
## PISO BOX NÃO SIFONADO Com válvula de saída tipo disco DN48 (1 ½ ")



## PISO BOX NÃO SIFONADO Com grelha e saída de 40 mm



# LOUÇAS SANITÁRIAS



## BACIAS

japi

Ref.	Item
PJBCA	Bacia
PJCCA	Caixa acoplada



Bacia Capri  
Granel

japi

Ref.
JBCAK



Kit Bacia Capri

Altura: 75 cm | Largura: 61 cm | Comp.: 38 cm

Contém: 1 Bacia sanitária com caixa acoplada, 1 Anel de vedação com guia, 1 Engate PVC branco 40 cm, 1 Assento e 2 Parafusos em latão JPF10P

japi

Ref.
JBSOK



Kit Bacia Sottile

Altura: 78 cm | Largura: 64 cm | Comp.: 38,2 cm

Contém: 1 Bacia sanitária com caixa acoplada, 1 Anel de vedação com guia, 1 Engate flexível nylon trançado 40 cm, 1 Assento soft close e 1 Kit fixação lateral JKPFL

## MICTÓRIO

japi

Ref.
JMICBR



Mictório com Sifão Bari

Altura: 56,8 cm | Largura: 25,7 cm | Comp.: 35,3cm

## TANQUES

japi

Ref.
JTQC32



Tanque com coluna 32 litros

Altura: 84,5cm | Largura: 54,5 cm | Comp.: 48,5cm

japi

Ref.
KTQC32



Kit tanque com coluna  
solução completa 32 litros

Altura: 84,5cm | Largura: 54,5 cm | Comp.: 48,5cm

Contém: 1 Tanque cerâmico branco 32 litros, 1 Coluna cerâmico branco, 1 Válvula de escoamento de 1 1/2", 1 Sifão sanfonado plástico e 6 Parafusos de 12 mm com bucha

# CUBAS CERÂMICAS

**japi**

Ref.
JCEO1



Cuba de embutir Oval - Branca  
 Altura: 16 cm | Largura: 49 cm | Comp.: 35

**japi**

Ref.
JCEO2



Cuba de embutir Oval - Branca  
 Altura: 13 cm | Largura: 40 cm | Comp.: 30 cm

**japi**

Ref.
JCER1



Cuba de embutir Redonda - Branca  
 Altura: 13 cm | Diâmetro: 37 cm

**japi**

Ref.
JCSR1



Cuba Sottile - Branca  
 Altura: 12 cm | Diâmetro: 35 cm

**japi**

Ref.
JCUBAU



Cuba Udine - Branca  
 Altura: 9,5 cm | Diâmetro: 28 cm

**japi**

Ref.
JCUBARM



Cuba Rimini - Branca  
 Altura: 10,5 cm | Diâmetro: 34 cm

**japi**

Ref.
JCUBAR



Cuba Ravenna - Branca  
 Altura: 11 cm | Largura: 34,5 cm | Comp.: 34,5 cm

**japi**

Ref.
JCUBAV



Cuba Venezia - Branca  
 Altura: 11 cm | Largura: 46 cm | Comp.: 34,5 cm

**japi**

Ref.
JCUBAC



Cuba Capri - Branca  
 Altura: 11,5 cm | Largura: 35 cm | Comp.: 35 cm

Linha Básica



Linha Intermediária



Linha Premium





**japi**  


Ref.
CSLR2



Cuba Sottile redonda - Preto fosco  
*Altura: 11,5 cm | Diâmetro: 36 cm*

**japi**  


Ref.
CSR4



Cuba Sottile redonda - Nero  
*Altura: 11,5 cm | Diâmetro: 36 cm*

**japi**  


Ref.
CSR3



Cuba Sottile redonda - Calacatta Gold  
*Altura: 11,5 cm | Diâmetro: 36 cm*

**japi**  


Ref.
CSR5



Cuba Sottile redonda - Travertino  
*Altura: 11,5 cm | Diâmetro: 36 cm*

**japi**  


Ref.
CSQ2



Cuba Sottile quadrada - Preto fosco  
*Altura: 13 cm | Largura: 39 cm | Comp.: 39 cm*

**japi**  


Ref.
CSQ4



Cuba Sottile quadrada - Nero  
*Altura: 13 cm | Largura: 39 cm | Comp.: 39 cm*

**japi**  


Ref.
CSQ3



Cuba Sottile quadrada - Calacatta Gold  
*Altura: 13 cm | Largura: 39 cm | Comp.: 39 cm*

**japi**  


Ref.
CSQ5



Cuba Sottile quadrada - Travertino  
*Altura: 13 cm | Largura: 39 cm | Comp.: 39 cm*

# TORNEIRAS

## TORNEIRAS PARA CUBAS

### ÁQUILA



**japi**

Ref.
1199LA
1189LA*

Torneira alta 90° de mesa  
\*Arejador articulável

**japi**

Ref.
1198LA
1188LA*

Torneira alta de mesa  
\*Arejador articulável

**japi**

Ref.
1196LA
1186LA*

Torneira média de mesa  
\*Arejador articulável

**japi**

Ref.
1197LA
1187LA*

Torneira de mesa  
\*Arejador articulável

**japi**

Ref.
1178LA
1159LA*

Torneira de parede  
\*Arejador articulável

### ÁQUILA SPLENDORE



**japi**

Ref.
1196LAK

Torneira média de mesa Preto Fosco

**japi**

Ref.
1196LAG

Torneira média de mesa Gold

**japi**

Ref.
1196LAR

Torneira média de mesa Rose Gold

Linha Básica

Linha Intermediária

Linha Premium

## AREZZO SMART



**japi** Ref. 1199AZS

Torneira alta 90° de mesa

**japi** Ref. 1198AZS

Torneira alta de mesa

**japi** Ref. 1197AZS

Torneira de mesa

**japi** Ref. 1199AZSK

Torneira alta 90° de mesa - Preto fosco

**japi** Ref. 1198AZSK

Torneira alta de mesa - Preto fosco

**japi** Ref. 1197AZSK

Torneira de mesa - Preto fosco

## AREZZO



**japi** Ref. 1199AZ

Torneira alta 90° de mesa

**japi** Ref. 1198AZ

Torneira alta de mesa

**japi** Ref. 1196AZ

Torneira média de mesa

**japi** Ref. 1197AZ

Torneira de mesa

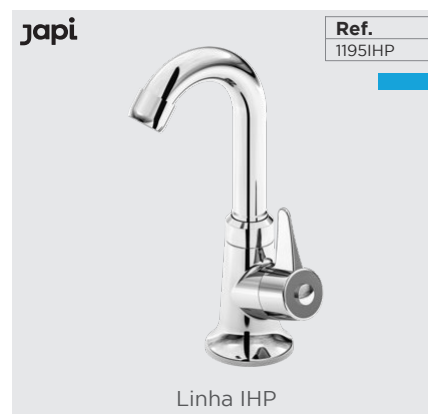
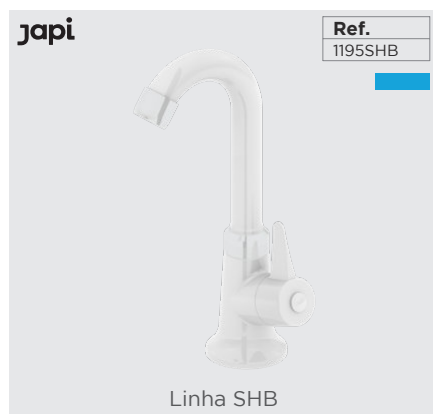
**japi** Ref. 1178AZ

Torneira de parede

## TORNEIRAS - BANHEIRO



## Em ABS



## Em metal





## TORNEIRAS - COZINHA



### Em ABS



## TORNEIRAS - COZINHA



## Em metal



# TORNEIRAS - ÁREA DE SERVIÇO



## Em ABS



## TORNEIRAS - ÁREA DE SERVIÇO



## Em metal

japi

Ref.  
1158J1

Linha J1

japi

Ref.  
1158J2

Linha J2

japi

Ref.  
1134J1

Linha J1

japi

Ref.  
1134J2

Linha J2

japi

Ref.  
1153J1

Linha J1

japi

Ref.  
1153J2

Linha J2

japi

Ref.  
1158J10

Linha J10

japi

Ref.  
1158J20

Linha J20

japi

Ref.  
1158J30

Linha J30

japi

Ref.  
P1153J10

Linha J10

japi

Ref.  
P1153J20

Linha J20

japi

Ref.  
P1153J30

Linha J30

japi

Ref.  
P1134J10

Linha J10

japi

Ref.  
P1134J20

Linha J20

japi

Ref.  
P1134J30

Linha J30

# TORNEIRAS - ÁREA COMUM

**japi**

Ref.	Medidas
TJEC12	½"



Torneira de esfera metálica porta-cadeado

**japi**

Ref.	Medidas
TJEP112	½"
TJEP119*	½" com bucha ¾"



Torneira de esfera plástica  
*\*Embalagem autosserviço*

**japi**

Ref.	Medidas	Material
TJEL12	½" com bucha ¾"	Latão
TJE12S	½"	Metálica



Torneira de esfera

**japi**

Ref.
1170JA



Torneira fechamento automático para lavatório mesa  
Latão cromado  
Pressão de utilização: 1,5 a 40 m.c.a.

**japi**

Ref.
1170SB



Torneira fechamento automático para lavatório mesa  
ABS branco  
Pressão de utilização: 1,5 a 40 m.c.a.

**japi**

Ref.
2570JA



Válvula automática para mictório  
Latão cromado  
Pressão de utilização: 1,5 a 40 m.c.a.

## ACABAMENTOS

**japi**

Ref.	Registros
AJ1	½" e ¾"
AJ1G	1", 1 ¼" e 1 ½"



Acabamento J1

**japi**

Ref.	Registros
AJ2	½" e ¾"
AJ2G	1", 1 ¼" e 1 ½"



Acabamento J2

**japi**

Ref.	Registros
AJ3	½" e ¾"
AJ3G	1", 1 ¼" e 1 ½"



Acabamento J3

**japi**

Ref.	Registros
AJ4	½" e ¾"
AJ4G	1", 1 ¼" e 1 ½"



Acabamento J4

**japi**

Ref.	Registros
PAJ10	½" e ¾"
AJ10G	1", 1 ¼" e 1 ½"



Acabamento J10

**japi**

Ref.	Registros
PAJ20	½" e ¾"
AJ20G	1", 1 ¼" e 1 ½"



Acabamento J20

**japi**

Ref.	Registros
PAJ30	½" e ¾"
AJ30G	1", 1 ¼" e 1 ½"



Acabamento J30

**japi**

Ref.	Registros
ALASK	½" e ¾"



Acabamento Áquila Splendore - Preto fosco

**japi**

Ref.	Registros
ALASG	½" e ¾"



Acabamento Áquila Splendore - Gold

**japi**


Ref.	Registros
ALASR	½" e ¾"




Acabamento Áquila Splendore - Rose Gold

## MONOCOMANDOS



 GARANTIA  
10 Anos

**japi** 


Ref.
MLM




Monocomando para lavatório bica móvel  
Pressão de utilização: 2 a 40 m.c.a.

**japi** 


Ref.
ML



Monocomando para lavatório  
Pressão de utilização: 2 a 40 m.c.a.

**japi** 

Ref.
MCM



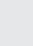
Monocomando para cozinha bica móvel  
Pressão de utilização: 2 a 40 m.c.a.  
Possui arejador articulável

**japi** 


Ref.
RMN19




Registro monocomando para chuveiro  
Pressão de utilização: 10 a 40 m.c.a.

**japi** 

Ref.
MLMJ200



 **SISTEMA COIL STOP**

Monocomando para lavatório bica móvel  
Pressão de utilização: 2 a 40 m.c.a.

**japi** 

Ref.
MLJ200



 **SISTEMA COIL STOP**

Monocomando para lavatório  
Pressão de utilização: 2 a 40 m.c.a.

**japi** 

Ref.
MCMJ200



 **SISTEMA COIL STOP**

Monocomando para cozinha bica móvel  
Pressão de utilização: 2 a 40 m.c.a.

**japi** 

Ref.
RMJ200



Registro monocomando para chuveiro  
Pressão de utilização: 10 a 40 m.c.a.

**japi** 

Ref.
MGJ200C



Monocomando gourmet com tubo flex cinza J200  
Pressão de utilização: 2 a 40 m.c.a.

**japi** 

Ref.
MGJ200P



Monocomando gourmet com tubo flex preto J200  
Pressão de utilização: 2 a 40 m.c.a.

**japi** 

Ref.
MGJ200V



Monocomando gourmet com tubo flex vermelho J200  
Pressão de utilização: 2 a 40 m.c.a.

## LINHA ECOTOK



**japi** 

Ref.
1192TD



Torneira para lavatório Ecotok  
Sistema de tomada - Bivolt  
Pressão de utilização: 1,5 a 40 m.c.a.

**japi** 

Ref.
1190TD



Torneira para lavatório Ecotok  
Sistema de tomada - Bivolt  
Pressão de utilização: 2 a 40 m.c.a.

**japi** 

Ref.
1191TD



Torneira para lavatório Ecotok  
Sistema de tomada - Bivolt  
Pressão de utilização: 2 a 40 m.c.a.

# DUCHAS HIGIÊNICAS



**japi**

Ref.
DHP

Ducha higiênica IHB  
*ABS Branco*

**japi**

Ref.
DHK

Ducha higiênica IHK  
*ABS Preto*

**japi**

Ref.
DHPC

Ducha higiênica IHP  
*ABS Cromado*

**japi**

Ref.
DHJ1

Ducha higiênica J1  
*Latão Cromado*

**japi**

Ref.
DHJ2

Ducha higiênica J2  
*Latão Cromado*

**japi**

Ref.
DHJ3

Ducha higiênica J3  
*Latão Cromado*

**japi**

Ref.
DHJ4

Ducha higiênica J4  
*Latão Cromado*

**japi**

Ref.
JDHCLA

Ducha higiênica Áquila  
*Latão Cromado*

**japi**

Ref.
JDHCAZ

Ducha higiênica Arezzo  
*Latão Cromado*

**japi**

Ref.
DHJ10

Ducha higiênica J10  
*Latão Cromado*

**japi**

Ref.
DHJ20

Ducha higiênica J20  
*Latão Cromado*

**japi**

Ref.
DHJ30

Ducha higiênica J30  
*Latão Cromado*

# CONFORTO E DECORAÇÃO



## BANHEIRAS E SPAS

Uma linha completa de banheiras e SPAs modernas e seguras, com qualidade garantida, que promovem bem-estar e agregam valor ao ambiente, por serem itens luxuosos e com design diferenciado.

Para conhecer a linha completa de produtos, solicite nossos catálogos específicos: CAT=BAN e CAT=BSP.



Para acessar os catálogos completos de Banheiras e Spas, acesse o QR Code ao lado.

### Individuais

CAPRI - Ref.: H01 / HA01



### Duplas

ESPARTA - Ref.: HE10



### Redondas

FIRENZE - Ref.: H12/HA12



### De canto

ACAPULCO - Ref.: H04/HA04



### Ofurôs

ZEN - Ref.: H24



### SPAs

MADRID - Ref.: AP47



### Personnalité

VANCOUVER - Ref.: ACP19




### Imersão

VERSALHES - Ref.: BAP45



## BARRAS DE APOIO

Ref.	Comprimento de centro a centro
BP36/3	30 cm
BP36/4	40 cm
BP36/5	50 cm
BP36/6	60 cm
BP36/7	70 cm
BP36/8	80 cm
BP36/12B	120 cm



BR1

Reta Ø 36 mm em PVC

Indicadas para ambientes internos.  
Testados e aprovados. Suportam 150 kg.  
Fabricadas em PVC, acompanham kit de fixação em aço inox 304 (não enferruja). Antideslizante e com sensação térmica confortável.  
Atendem à norma NBR 9050:2015 da ABNT no quesito peso suportado e diâmetro.

Ref.	Comprimento de centro a centro
BAL14/3S	30 cm
BAL14/4S	40 cm
BAL14/5S	50 cm
BAL14/6S	60 cm
BAL14/7S	70 cm
BAL14/8S	80 cm



Reta Ø 1 1/4" (32 mm) em alumínio anodizado

Testados e aprovados. Suportam 150 kg. Indicadas para ambientes internos e externos. Fabricadas em alumínio anodizado com acabamento polido (não oxidam). Bases de instalação em nylon com três pontos de fixação e canopla de acabamento plástico; Acompanham kit de fixação em aço inox 304 (não enferruja).  
Atendem à norma NBR 9050 da ABNT no quesito peso suportado e diâmetro.

Ref.	Comprimento de centro a centro
BA114/3	30 cm
BA114/4	40 cm
BA114/5	50 cm
BA114/6	60 cm
BA114/7	70 cm
BA114/8	80 cm



Reta Ø 1 1/4" (32 mm) em inox

Testados e aprovados. Suportam 150 kg. Indicadas para ambientes internos e externos. Fabricadas em aço inox 304 (não enferrujam). Bases de instalação em nylon com três pontos de fixação e canopla de acabamento plástico; Acompanham kit de fixação em aço inox 304 (não enferruja).  
Atendem à norma NBR 9050 da ABNT no quesito peso suportado e diâmetro.

## LINHA CLÍNICA / PNE



japi

Ref.	1178C
------	-------



Torneira clínica para lavatório parede

japi

Ref.	1197C
------	-------



Torneira clínica para lavatório mesa

## HIGIENE E LIMPEZA

japi

Ref.	HPSLRIK
------	---------



Porta sabonete líquido preto  
13 x 14,5 x 26 cm. Capacidade: 1.500 ml

japi

Ref.	HPPTIK
------	--------



Porta papel toalha preto  
13 x 26 x 29 cm. Capacidade: 500 folhas de papel 2 dobras

japi

Ref.	HPPH1K
------	--------



Porta papel higiênico preto  
13 x 27 x 29 cm. Capacidade: Rolos de 300 ou 500 m

japi

Ref.	HPSLR1
------	--------



Porta sabonete líquido branco  
13 x 14,5 x 26 cm. Capacidade: 1.500 ml

japi

Ref.	HPPT1
------	-------



Porta papel toalha branco  
13 x 26 x 29 cm. Capacidade: 500 folhas de papel 2 dobras

japi

Ref.	HPPH1
------	-------



Porta papel higiênico branco  
13 x 27 x 29 cm. Capacidade: Rolos de 300 ou 500 m

japi

Ref.	PSLB
------	------



Porta sabonete líquido branco  
8,5 x 8 x 16,5 cm  
Capacidade: 500 ml

japi

Ref.	PSLC
------	------



Porta sabonete líquido cromado  
8,5 x 8 x 16,5 cm  
Capacidade: 500 ml

# ACESSÓRIOS PARA CONSTRUÇÃO



## CAIXAS PARA ARGAMASSA

japi

Ref.	Medidas
NCXZ	55 x 34 x 14cm



Preta - 19 litros

Ref.	Medidas
CXM2	60 x 37 x 14 cm



Preta - 20 litros

Ref.	Medidas
CXM1	65 x 47 x 16 cm



Azul - 30 litros

## BALDES

japi

Ref.	Medidas
NBACZ	ø 36 x 25cm



Balde multiúso - 12 Litros

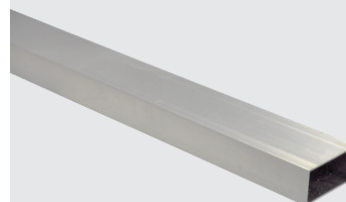
Ref.	Medidas
BC1*PR1	30 x 34 x 30 cm



Superbalde preto multiúso com alça reforçada - 12 litros

## RÉGUA DE PEDREIRO

Ref.	Medidas
RPE/2	4,8 x 2,4 x 2 m
RPE/3	4,8 x 2,4 x 3 m



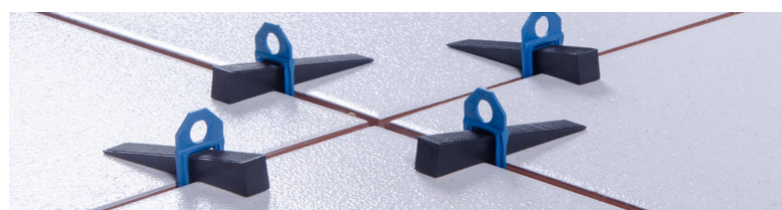
Régua de pedreiro em alumínio com tampa nas extremidades

## NIVELADORES DE PISO

Linha Compact - Embalagem com 100 unidades

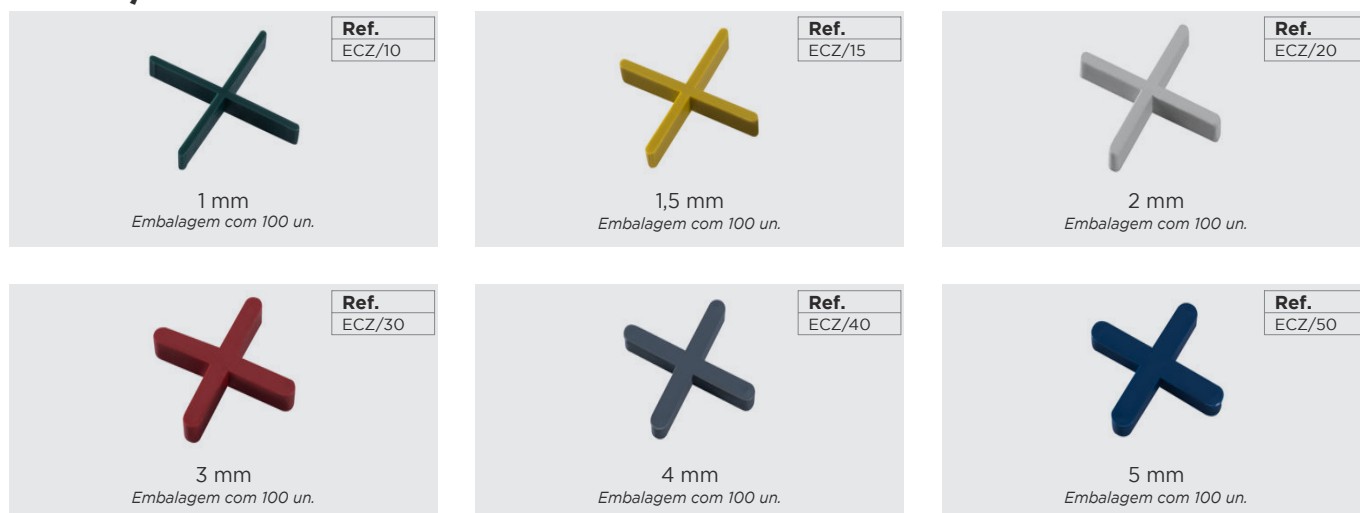


Linha Master - Embalagem com 50 unidades



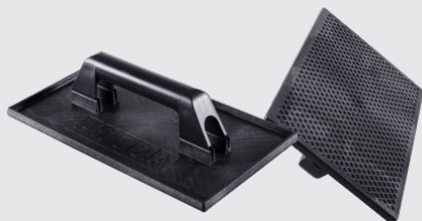
Proporcionam uma instalação de pisos perfeita, além de mais agilidade, economia e alta qualidade de acabamento

## ESPAÇADORES DE PISO



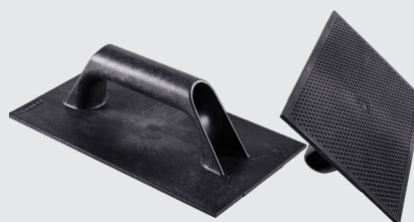
## DESEMPENADEIRAS

Ref.	Medidas	Peso
DSP1	14 x 27 cm	260 g
DSP2	17 x 30 cm	280 g



Estriada  
Com borda lateral reforçada

Ref.	Medidas	Peso
DSP7	14 x 27 cm	210 g
DSP8	17 x 30 cm	260 g



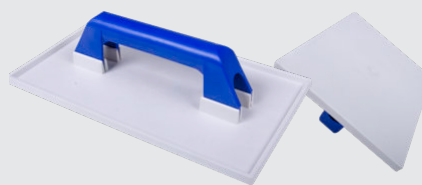
Estriada  
Em peça única

Ref.	Medidas	Peso
DSP2/L	17 x 30 cm	280 g



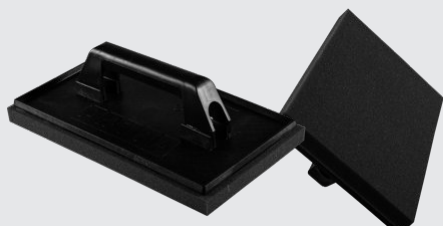
Lisa  
Com borda lateral reforçada e base lisa

Ref.	Medidas	Peso
DSP2/G	17 x 30 cm	280 g



Grafiato  
Com borda lateral reforçada e base com textura

Ref.	Medidas	Peso
DSP2/E	18 x 31 cm	320 g



Com espuma de 2 cm  
Com borda lateral reforçada

Ref.	Medidas	Peso
DSP7/E	15 x 28 cm	250 g
DSP8/E	18 x 31 cm	300 g



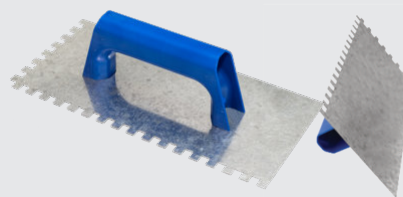
Com espuma de 2 cm  
Em peça única

Ref.	Medidas	Peso
DSP8/B	17 x 30 cm	270 g



Emborrachada

Ref.	Medidas	Peso
DSP5/D8	13 x 27 cm	234 g



Metálica dentada

japi

Ref.	Medidas
NDAL1225	12 x 25,5 cm



Desempenadeira lisa em aço com cabo de madeira

japi

Ref.	Medidas
NDAD1225	12 x 25,5 cm



Desempenadeira dentada em aço com cabo de madeira





**ASTRA S/A INDÚSTRIA E COMÉRCIO**

Rua Colégio Florence, 59 - Jd. Primavera  
Jundiaí - SP - Brasil - Cep.: 13209-700  
0800 140 6977 | [vte@astra-sa.com](mailto:vte@astra-sa.com)

 [www.astra-sa.com](http://www.astra-sa.com)

**japi**

**JAPI S/A INDÚSTRIA E COMÉRCIO**

Rua Hubert Schledorn, 370 - Anexo 01 - Jd. das Tulipas  
Jundiaí - SP - Brasil - Cep.: 13212-793  
(11) 4532-3333 | [contato@japi.com.br](mailto:contato@japi.com.br)

 [www.japi.com.br](http://www.japi.com.br)